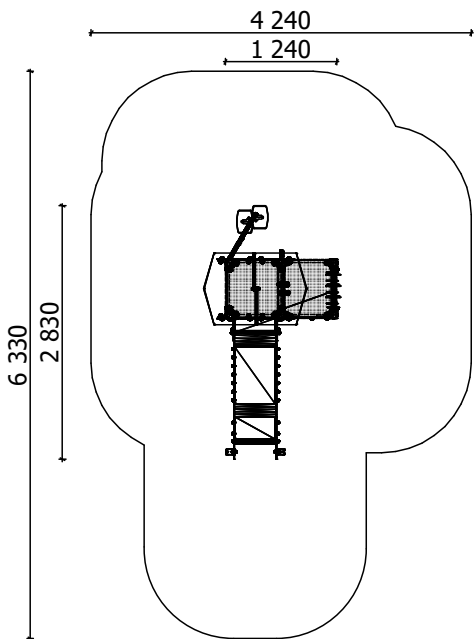


Rotaļu komplekss izgatavots no līmēta koka, saplākšņa un HPL (augstspiediena lamināts), cinkota un nerūsējošā tērauda, plastmasas detaļām.



Garums: **2 830 mm**  
Platums: **1 240 mm**  
Augstums: **2 465 mm**

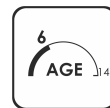
Drošības zonas garums: **6 330 mm**  
Drošības zonas platums: **4 240 mm**  
Nepieciešamā drošības zona: **21,10 m<sup>2</sup>**

(Trieceņu mazinošais segumam jābūt saskaņā ar LVS EN 1176:2017 standartu)



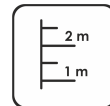
**3**

bērni



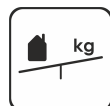
**< 6**

vecums



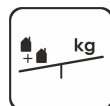
**0,80 m**

krišanas augstums



**15 kg**

(smagākā detaļa)



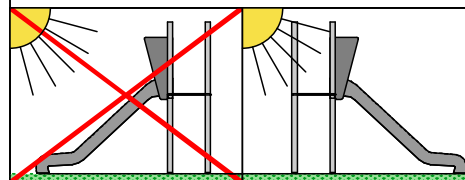
**... kg**



**....**

(bez rakšanas un betonēšanas darbiem)

**Slīdvirsmu nenovietot pret DIENVIDIEM!**

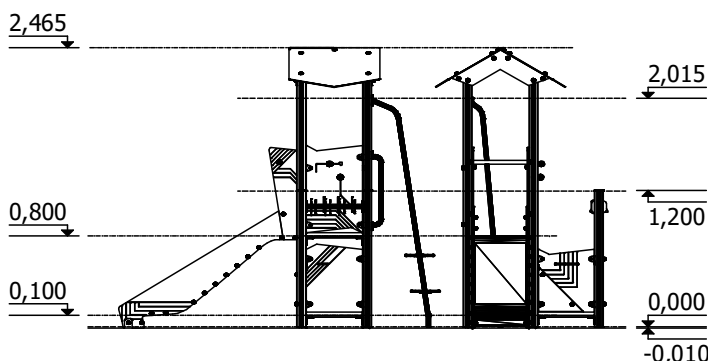
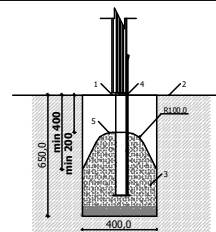


Pamatiem jābūt pieejamiem apkopes laikā.

Rotaļu iekārta tiek nostiprināta, betonējot metāla pamatus, iekārtas uzstādīšanas vietā. Rotaļu iekārtu drīkst izmantot tikai pēc divām dienām, kad betons ir pilnībā sacietējis. Montāžas un betonēšanas laikā, drošības zonā nedrīkst atrasties bērni.

Drošības pārbaudes nepieciešams veikt reizi nedēļā augsta vandālisma riska zonā.

Apkopi nepieciešams veikt reizi 3 mēnešos, atkarībā no izmantošanas intensitātes.



Transportēšana:

1 (viena) palete:  
2 600 x 1 000 x 500 mm

Rezerves daļas:

Visas konstrukcijas elementus un detaļas pēc garantijas laika, var iegādāties SIA "Jūrmalas Mežaparki" ražotnē 5 darba dienu laikā pēc pasūtījuma pieteikšanas.

Atbilst LVS EN 1176:2018 standarta prasībām.

Ražošana saskaņā ar:  
01.2023.

