

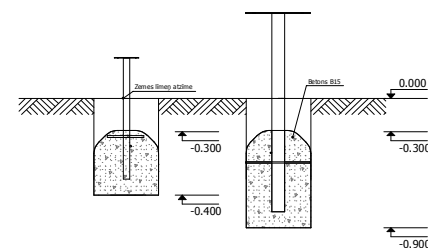
Minimālais nepieciešamais laukums - 6.00 m<sup>2</sup>

Garums: 1 310 mm  
Platums: 90 mm  
Augstums: 1 400 mm

Drošības zonas garums: 4 310 mm  
Drošības zonas platums: 3 090 mm  
Nepieciešamā drošības platība: 6.00 m<sup>2</sup>

**Drošības pārbaudes** nepieciešamas veikt: reizi nedēļā vai katru dienu augsta vandālisma riska zonā, lai pārliecinātos, ka tie ir labā stāvoklī.

**Apkopes veikšana** nepieciešama: reizi sezonā, t.i., vienu reizi 1 - 3 mēn. atkarībā no izmantošanas biežuma.



Bērnu rotaļu laukums paredzēts publiskai lietošanai ārpus telpām, tikai atbildīgo personu uzraudzībā.

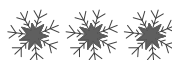
**Temperatūras slodze**

T<sub>zemākā</sub> - 33.2 °C  
T<sub>augstākā</sub> +64.1 °C



**Sniega slodze**

1.54 kN/m<sup>2</sup>

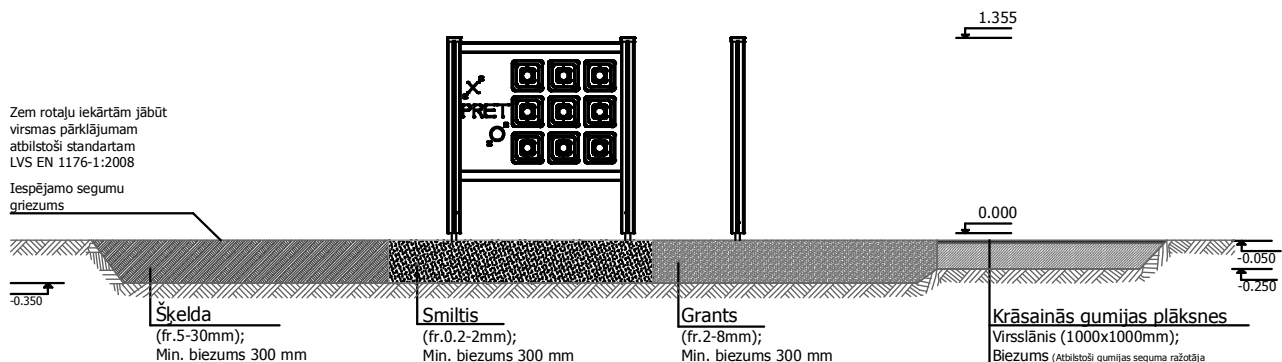


**Vēja slodze**

Stiprums 427.4 N



Zem rotaļu iekārtām jābūt virsmas pārklājumam atbilstoši standartam LVS EN 1176-1:2008  
Iespējamo segumu griezumus



**Transportēšana:** Viens iepakojums: 1 iepakojums 1 210 x 1 210 x 400 mm

**Krāsainās gumijas plāksnes**  
Virsslānis (1000x1000mm);  
Biezums (atbilstoši gumijas seguma ražotāja nosacījumiem)  
Pamatslānis: Neskalotais dolomīta šķembas (fr. 20-40 mm); Biezums 130-250 mm

**Elementu daļu pieejamība:** visas konstrukcijas elementus un detaļas, pēc garantijas laika var iegādāties SIA "Jūrmalas Mežaparki" ražotnē 5 darba dienu laikā pēc pasūtītāja pieteikuma.

Iekārta atbilst LVS EN 1176:2008 standarta prasībām

Ražošana saskaņā ar:

