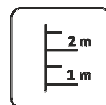


2 bērni



Bērniem
2 - 14
gadiem



Krišanas
augstums
H=0.00 m



Svars
45 kg



Montāža
30 min
(bez rakšanas un
betonēšanas darbiem)

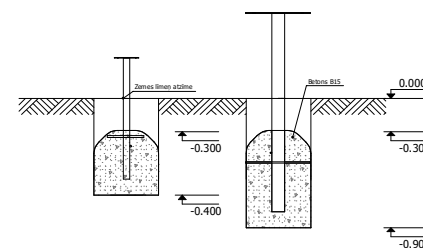
Minimālais nepieciešamais laukums - 6.00 m²

Garums: 1 100 mm
Platums: 165 mm
Augstums: 1 400 mm

Drošības zonas garums: 4 100 mm
Drošības zonas platums: 3 090 mm
Nepieciešamā drošības platība: 6.00 m²

Drošības pārbaudes nepieciešamas veikt:
reizi nedēļā vai katru dienu augsta vandālisma
riskā zonā, lai pārliecinātos, ka tie ir labā stāvoklī.

Apkopes veikšana nepieciešama:
reizi sezonā, t.i., vienu reizi 1 - 3 mēn. atkarībā no
izmantošanas biežuma.



Bērnu rotaļu laukums paredzēts publiskai lietošanai
ārpus telpām, tikai atbildīgo personu uzraudzībā.

Temperatūras slodze

T_{zemākā} - 33.2 °C
T_{augstākā} +64.1 °C



Sniega slodze

1.54 kN/m²

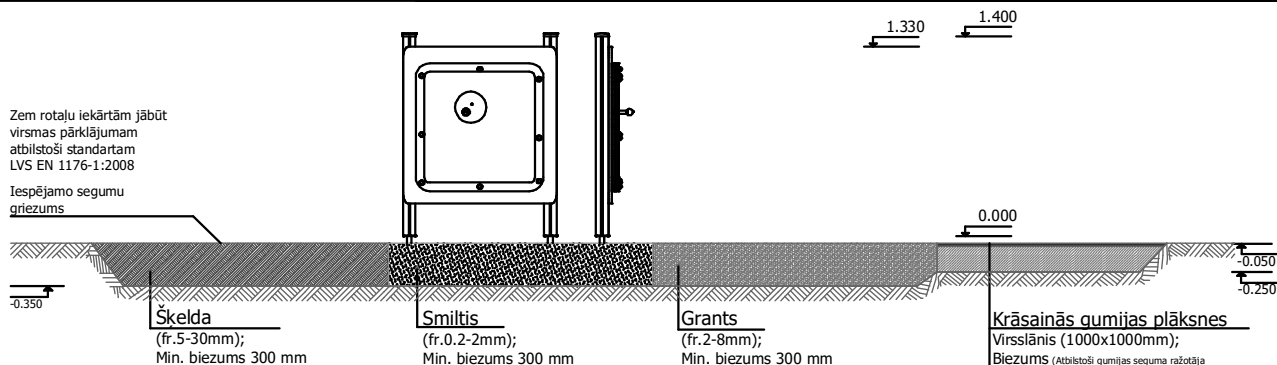


Vēja slodze

Stiprums 427.4 N



Zem rotaļu iekārtām jābūt
virsmas pārklājumam
atbilstoši standartam
LVS EN 1176-1:2008
Iespējamo segumu
griezums



Transportēšana: Viens iepakojums: 1 iepakojums 1 210 x 1 210 x 400 mm

Krāsainās gumijas plāksnes
Virsslānis (1000x1000mm);
Biezums (atbilstoši gumijas seguma ražotāja
nosacījumiem)
Pamatslānis: Neskalotais dolomīta šķembas
(fr. 20-40 mm); Biezums 130-250 mm

Elementu daļu pieejamība: visas konstrukcijas elementus un detaļas, pēc garantijas laika var iegādāties
SIA "Jūrmalas Mežaparki" ražotnē 5 darba dienu laikā pēc pasūtītāja pieteikuma.