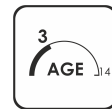


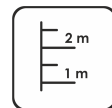
Rotaļu komplekss izgatavots no līmēta koka un HDPE, cinkota tērauda, plastmasas detaļām.



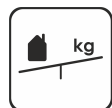
2
bērni



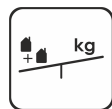
< 12
vecums



0,00
krišanas augstums



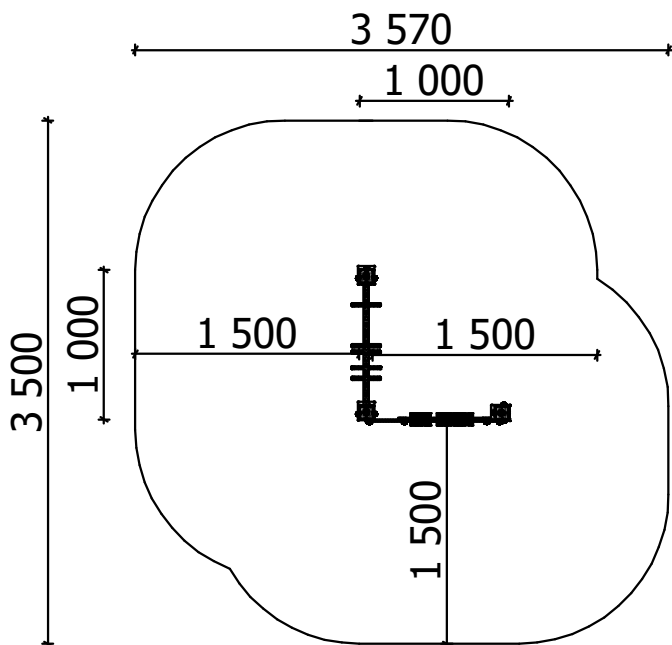
25 kg
(smagākā detaļa)



50 kg



....
(bez rakšanas un betonēšanas darbiem)



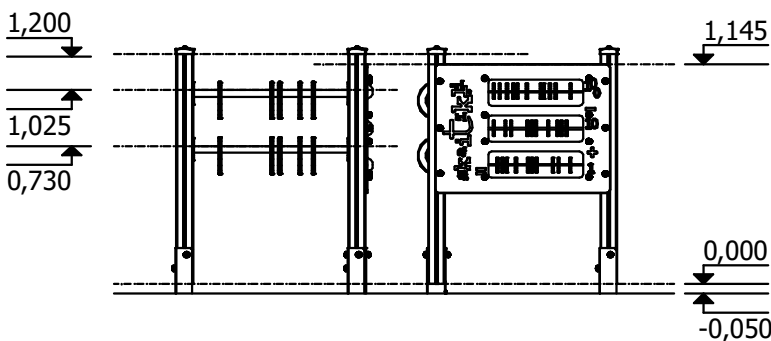
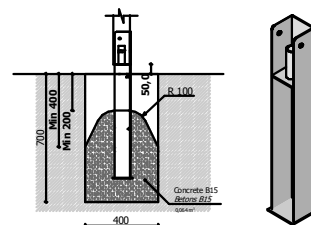
Garums: **1 000 mm**
Platums: **1 000 mm**
Augstums: **1 200 mm**

Drošības zonas garums: **3 570 mm**
Drošības zonas platums: **3 500 mm**
Nepieciešamā drošības zona: **10,62 m²**
(Trieциenu maziноšais segumam jābūt saskaņā ar LVS EN 1176:2017 standartu)

Rotaļu iekārta tiek nostiprināta, betonējot metāla pamatus, iekārtas uzstādīšanas vietā. Rotaļu iekārtu drīkst izmantot tikai pēc divām dienām, kad betons ir pilnībā sacietējis. Montāžas un betonēšanas laikā, drošības zonā nedrīkst atrasties bērni. Pamatiem jābūt pieejamiem apkopes laikā.

Drošības pārbaudes nepieciešams veikt reizi nedēļā augsta vandālisma riska zonā.

Apkopi nepieciešams veikt reizi 3 mēnešos, atkarībā no izmantošanas intensitātes.



Transportēšana:

Rezerves daļas:

Visas konstrukcijas elementus un detaļas pēc garantijas laika, var iegādāties SIA "Jūrmalas Mežaparki" ražotnē 5 darba dienu laikā pēc pasūtījuma pieteikšanas.

Atbilst LVS EN 1176-1:2018 standarta prasībām.

Ražošana saskaņā ar:
02.02.2020.

