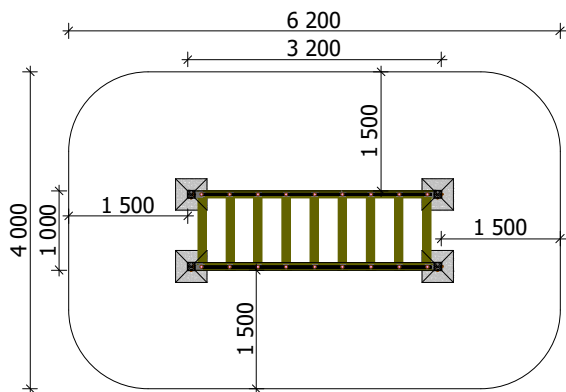
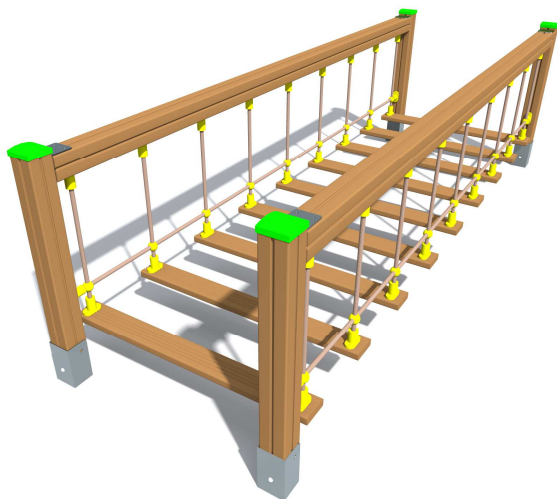


Konstrukcijas izgatavotas no līmēta koka, nerūsējošā tērauda un HDPE plastmasas.



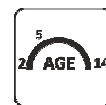
Garums: 3 200 mm
Platums: 1 000 mm
Augstums: 900 mm

Drošības zonas garums: 6 200 mm
Drošības zonas platums: 4 000 mm
Nepieciešamā drošības zona: 24 m²

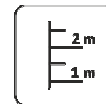
(Ieklāt triecienu absorbējošu materiālu saskaņā ar standartu EN1176:2017)



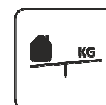
2 bērni



5 - 14 gadi



Krišanas augstums 0.30 m



24 kg (1800x1000x15 mm)



120 kg



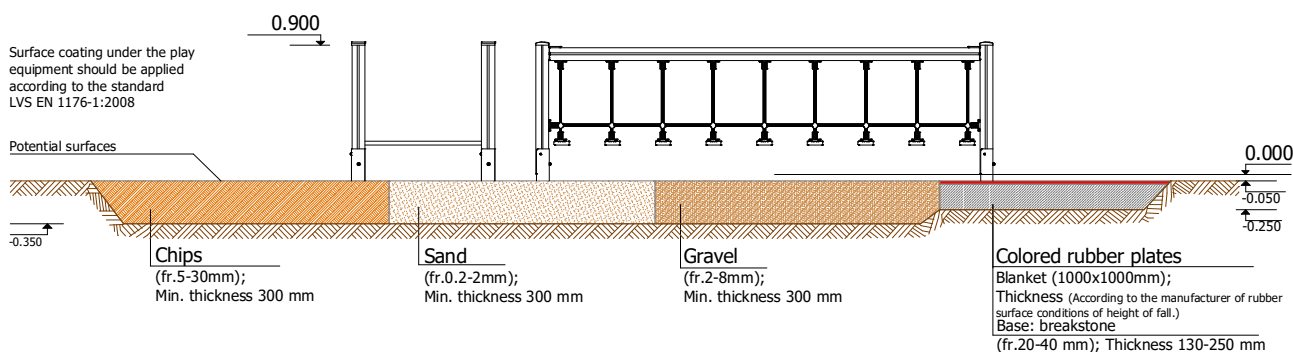
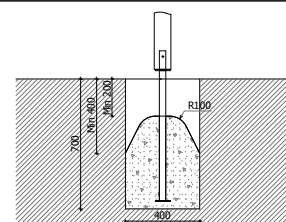
3 h (bez rakšanas un betonēšanas darbiem)

Rotāju iekārta tiek nostiprināta, betonējot metāla pamatus, iekārtas uzstādīšanas vietā. Pamatiem jābūt pieejamiem apkopes laikā. Rotāju iekārtu drīkst izmantot tikai pēc divām dienām, kad betons ir pilnībā nocietējis. Montāžas un betonēšanas laikā, drošības zonā nedrīkst atrasties bērni.

Drošības pārbaudes nepieciešams veikt reizi nedēļā augsta vandālisma riska zonā.

Apkope nepieciešama reizi 3 mēnešos, atkarībā no izmantošanas intensitātes.

Pamatiem jābūt pieejamiem apkopes laikā.



Transportatēšana: Viena paka: 1 paka 2200 x 1000 x 400 mm

Rezerves daļas: Visas konstrukcijas elementus un detaļas pēc garantijas laika var iegādāties SIA "Jūrmalas Mežaparki" ražotnē 3 darba dienu laikā pēc pasūtījuma pieteikuma.