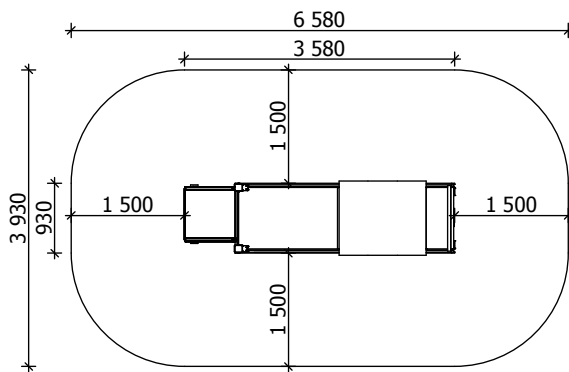


Konstrukcijas izgatavotas no līmēta koka, nerūsējošā tērauda un HDPE plastmasas.

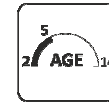


Garums: 3 580 mm
Platums: 930 mm
Augstums: 1 780 mm

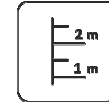
Drošības zonas garums: 6 580 mm
Drošības zonas platums: 3 930 mm
Nepieciešamā drošības zona: 24 m²
(Iekļāt triecienu absorbējošu materiālu saskaņā ar standartu EN1176:2017)



7 bērni



2 - 5 gadi



Krišanas augstums 0.415 m



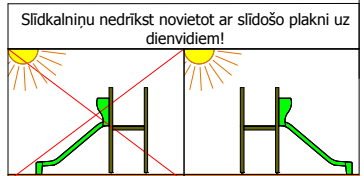
185 kg
(2600x1000x1500 mm)



210 kg



9 h
(bez rakšanas un betonēšanas darbiem)

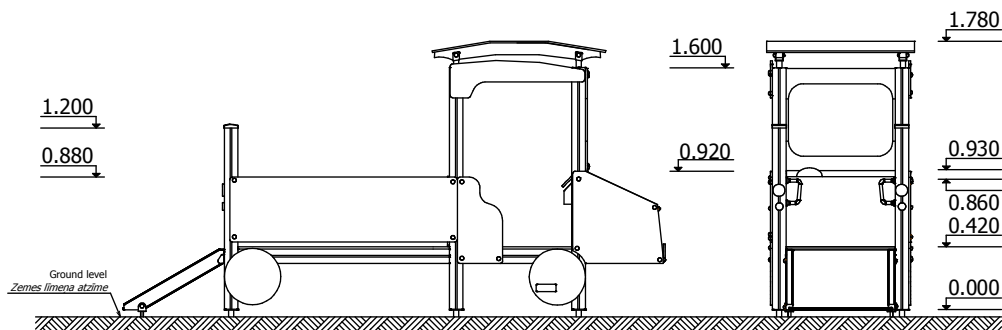
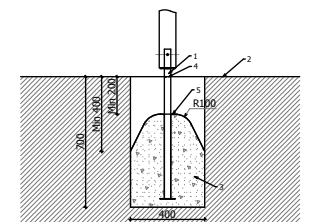


Pamatiem jābūt pieejamiem apkopes laikā.

Rotaļu iekārta tiek nostiprināta, betonējot metāla pamatus, iekārtas uzstādīšanas vietā. Pamatiem jābūt pieejamiem apkopes laikā. Rotaļu iekārtu drīkst izmantot tikai pēc divām dienām, kad betons ir pilnībā nocietējies. Montāžas un betonēšanas laikā, drošības zonā nedrīkst atrasties bērni.

Drošības pārbaudes nepieciešams veikt reizi nedēļā augsta vandālisma riska zonā.

Apkope nepieciešama reizi 3 mēnešos, atkarībā no izmantošanas intensitātes.



Transportatēšana: Viena palete: 1 palete 1600 x 1000 x 1000 mm

Rezerves daļas: Visas konstrukcijas elementus un detaļas pēc garantijas laika var iegādāties SIA "Jūrmalas Mežaparki" ražotnē 3 darba dienu laikā pēc pasūtījuma pieteikuma.