

Rotaļu komplekss izgatavots no impregnēta, līmēta koka, cinkota tērauda un HPL (augstspiediena lamināts) detaļām.



Garums: **10 375 mm**
Platums: **2 010 mm**
Augstums: **2 540 mm**

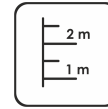
Drošības zonas garums: **12 375 mm**
Drošības zonas platums: **7 830 mm**
Nepieciešamā drošības zona: **81 / 96 m²**
(Triecienu mazināšanai jābūt saskaņā ar LVS EN 1176:2017 standartu)



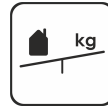
> 6
bērni



< 14
vecums



1,36 m
krišanas augstums



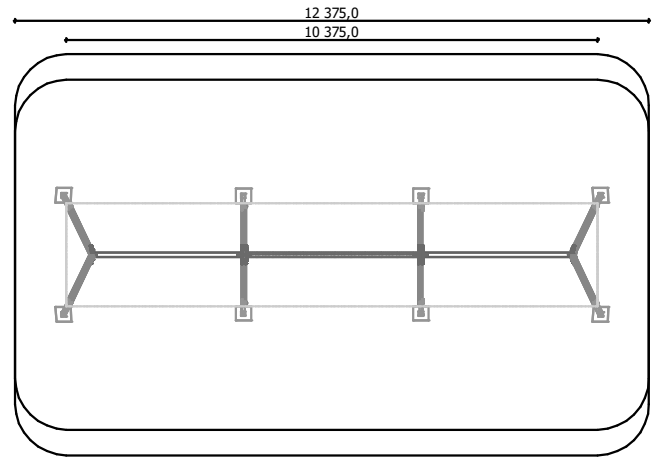
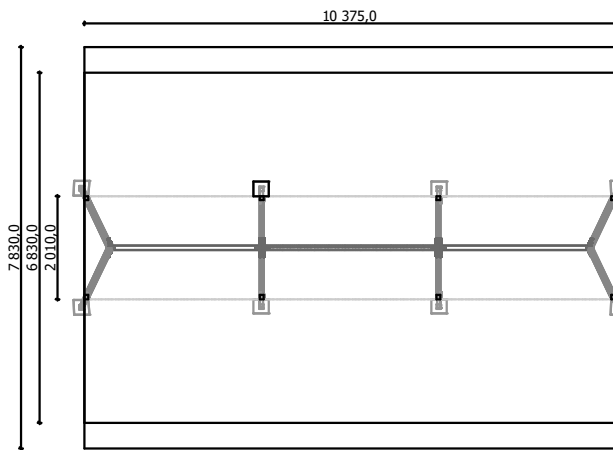
10 kg
(smagākā detaļa)



... kg



....
(bez rakšanas un betonēšanas darbiem)

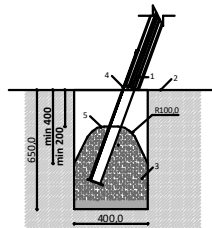


Rotaļu iekārta tiek nostiprināta, betonējot metāla pamatus, iekārtas uzstādīšanas vietā. Rotaļu iekārtu drīkst izmantot tikai pēc divām dienām, kad betons ir pilnībā sacietējis. Montāžas un betonēšanas laikā, drošības zonā nedrīkst atrasties bērni.

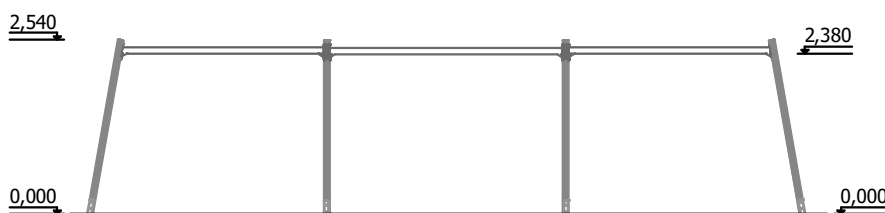
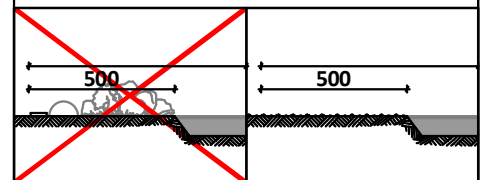
Drošības pārbaudes nepieciešams veikt reizi nedēļā augsta vandālisma riska zonā.

Apkopi nepieciešams veikt reizi 3 mēnešos, atkarībā no izmantošanas intensitātes.

Pamatiem jābūt pēejamiem apkopes laikā.



Šūpoļu kustības virzienā **JĀBŪT** papildus 500 mm brīvai teritorijai no jebkādiem šķēršļiem.



Transportēšana:

1 (viena) palete:
2 800 x 1 000 x 400 mm

Rezerves daļas:

Visas konstrukcijas elementus un detaļas pēc garantijas laika, var iegādāties SIA "Jūrmalas Mežaparki" ražotnē 5 darba dienu laikā pēc pasūtījuma pieteikšanas.