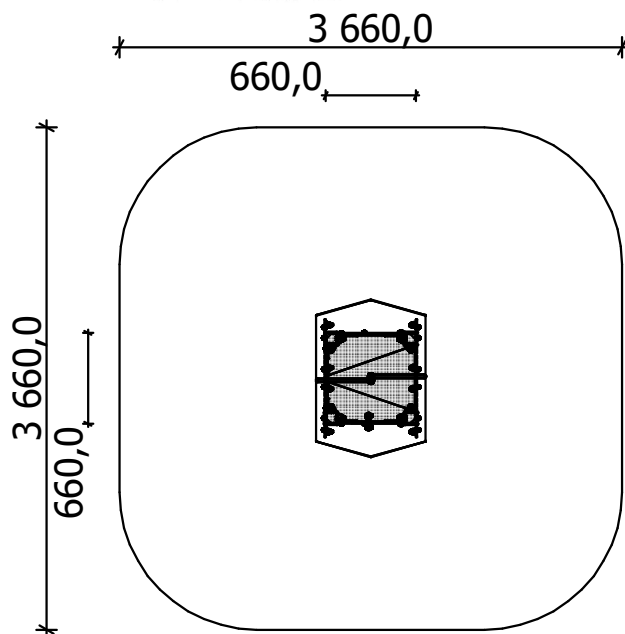
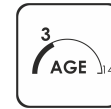


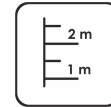
Rotaļu komplekss izgatavots no līmēta koka, saplākšņa un HPL (augstspiediena lamināts), cinkota un nerūsējošā tērauda, plastmasas detaļām.



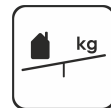
**2**  
bērni



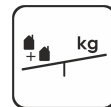
**< 3**  
vecums



**0,10 m**  
krišanas augstums



**15 kg**  
(smagākā detaļa)



**... kg**



**....**  
(bez rakšanas un betonēšanas darbiem)

Garums: **660 mm**  
Paltums: **660 mm**  
Augstums: **1 775 mm**

Drošības zonas garums: **3 660 mm**  
Drošības zonas platums: **3 660 mm**  
Nepieciešamā drošības zona: **12,94 m<sup>2</sup>**

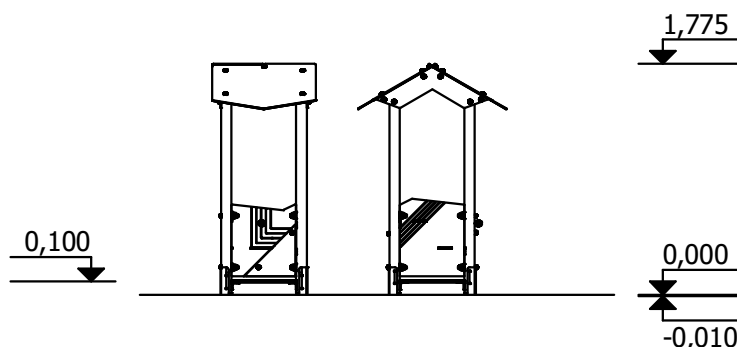
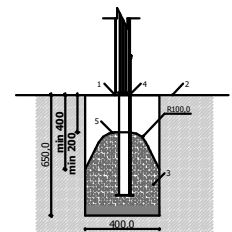
(Tricienu mazinošais segumam jābūt saskaņā ar LVS EN 1176:2017 standartu)

Rotaļu iekārta tiek nostiprināta, betonējot metāla pamatus, iekārtas uzstādīšanas vietā. Rotaļu iekārtu drīkst izmantot tikai pēc divām dienām, kad betons ir pilnībā sacietējis. Montāžas un betonēšanas laikā, drošības zonā nedrīkst atrasties bērni.

**Pamatiem jābūt pēejamiem apkopes laikā.**

Drošības pārbaudes nepieciešams veikt reizi nedēļā augsta vandālisma riska zonā.

Apkopi nepieciešams veikt reizi 3 mēnešos, atkarībā no izmantošanas intensitātes.



Transportēšana:

1 (viena) palete:  
2 000 x 1 000 x 200 mm

Rezerves daļas:

Visas konstrukcijas elementus un detaļas pēc garantijas laika, var iegādāties SIA "Jūrmalas Mežaparki" ražotnē 5 darba dienu laikā pēc pasūtījuma pieteikšanas.

Atbilst LVS EN 1176:2018 standarta prasībām.

Ražošana saskaņā ar:  
02.02.2020.

