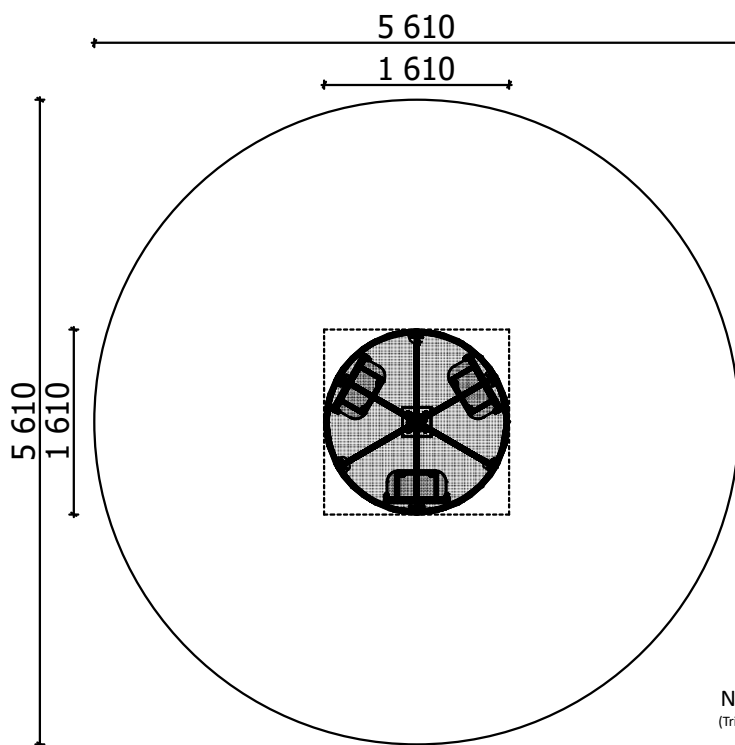
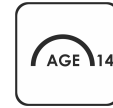


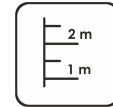
Rotaļu komplekss izgatavots no cinkota tērauda, plastmasas un HDPE detaļām.



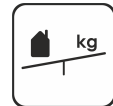
6
bērni



< 14
vecums



0,13 m
krišanas augstums



37,08 kg
(smagākā detaļa)



95 kg



....
(bez rakšanas un betonēšanas darbiem)

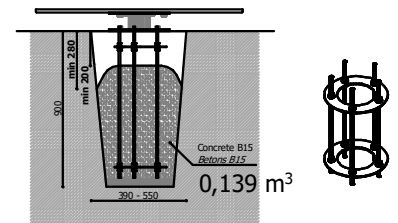
Garums: **1 610 mm**
Platums: **1 610 mm**
Augstums: **610 mm**

Drošības zonas garums: **5 610 mm**
Drošības zonas platums: **5 610 mm**
Nepieciešamā drošības zona: **24,72 m²**
(Tricieņu mazinošais segumam jābūt saskaņā ar LVS EN 1176:2017 standartu)

Iekārta tiek nostiprināta, betonējot metāla pamatus, iekārtas uzstādīšanas vietā. Rotaļu iekārtu drīkst izmantot tikai pēc divām dienām, kad betons ir pilnībā sacietējis. Montāžas un betonēšanas laikā, drošības zonā nedrīkst atrasties bērni. Pamatiem jābūt pieejamiem apkopes laikā.

Drošības pārbaudes nepieciešams veikt reizi nedēļā augsta vandālisma riska zonā.

Apkopi nepieciešams veikt reizi 3 mēnešos, atkarībā no izmantošanas intensitātes.



Transportēšana:

1 (viena) palete:
1 600 x 1 600 x 700 mm

Rezerves daļas:

Visas konstrukcijas elementus un detaļas pēc garantijas laika, var iegādāties SIA "Jūrmalas Mežaparki" ražotnē 5 darba dienu laikā pēc pasūtījuma pieteikšanas.

0,610

0,130

0,445

0,000

Atbilst LVS EN 1176-1,5:2018 standarta prasībām.

Ražošana saskaņā ar:
02.02.2020.



ISO 9001
BUREAU VERITAS
Certification

