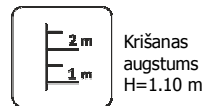
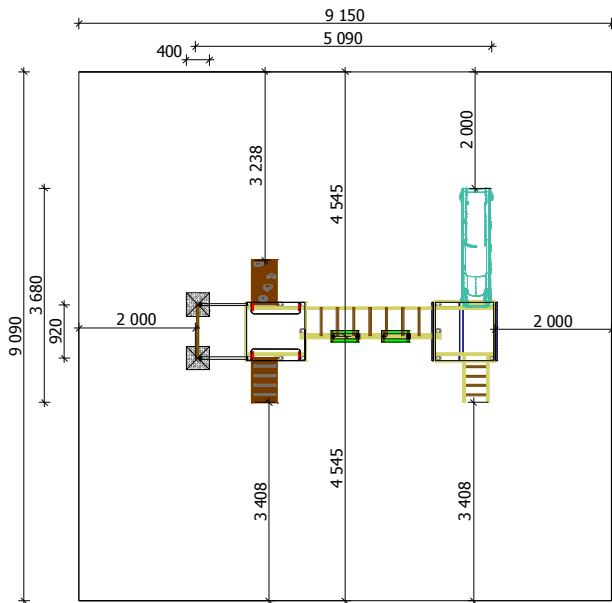


Bērnu rotaļu komplekss izgatavots no koka, metāla, saplākšņa un plastmasas daļām.

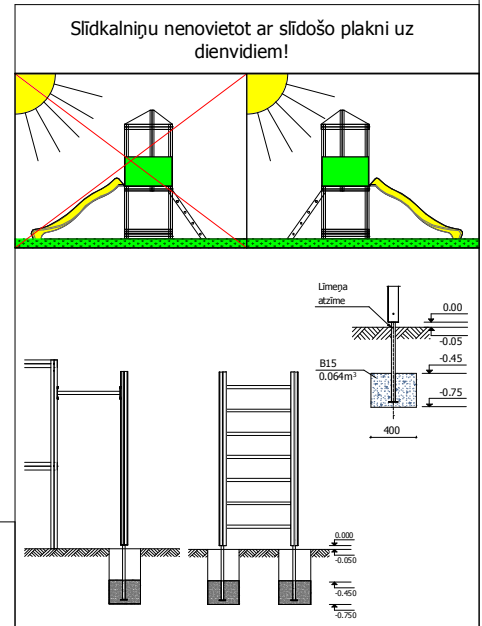


Minimālais nepieciešamais laukums - 83 m²

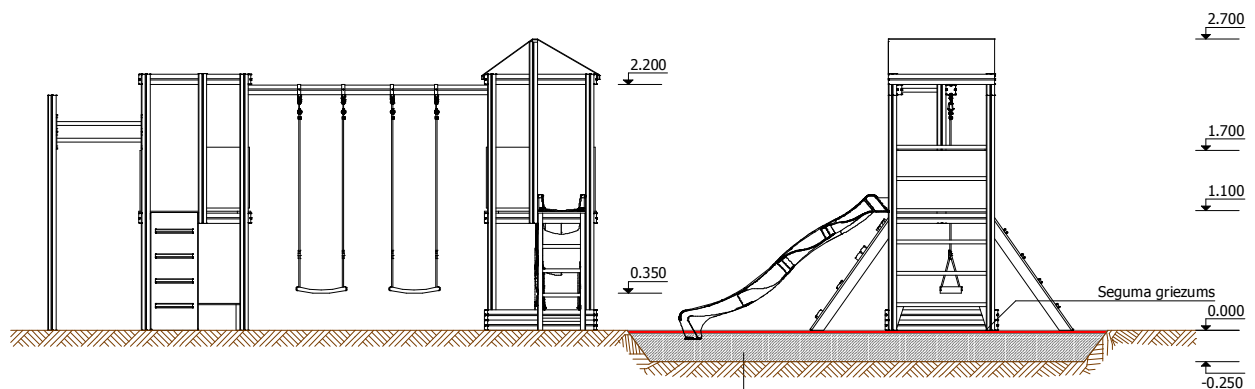
Garums: 5 090 mm
 Platums: 3 680 mm
 Augstums: 2 700 mm

Bērnu rotaļu laukums paredzēts privātmājas lietošanai ārpus telpām, atbildīgo personu uzraudzībā.

Drošības zonas garums: 9 150 mm
 Drošības zonas platums: 9 090 mm
 Nepieciešamā drošības platība: 83 m²



Bērnu rotaļu laukuma iekārta tiek nostiprināta, betonējot metāla pamatus, iekārtas uzstādīšanas vietā. Rotaļu laukumu drīkst izmantot tikai pēc divām dienām, kad betons ir pilnībā sacietējis. Montāžas un betonēšanas laikā drošības zonā nedrīkst atrasties bērni!



Krāsainās gumijas plāksnes
 Virsslānis (1000x1000mm);
 Biezums 40 mm
 Pamatslānis: Neskalotas dolomīta šķembas (fr.20-40 mm); Biezums 130-250 mm

Transportēšana: Viena palete: 1 palete 2 600 x 1 000 x 700 mm

Elementu daļu pieejamība: visas konstrukcijas elementus un detaļas, pēc garantijas laika var iegādāties SIA "Jūrmalas Mežaparki" ražotnē 5 darba dienu laikā pēc pasūtītāja pieteikuma.

Iekārta atbilst LVS EN 71-8:2012 standarta prasībām

Ražošana saskaņā ar:

