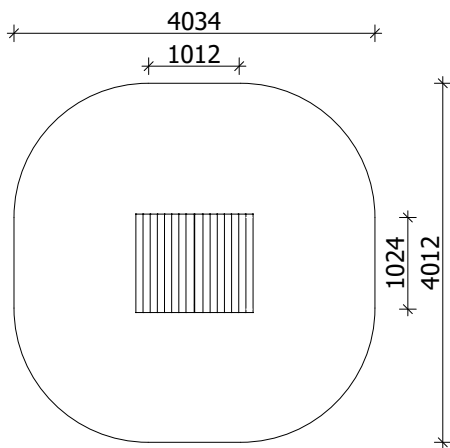


Konstrukcijas izgatavotas no līmēta koka, nerūsējošā tērauda un HDPE plastmasas.

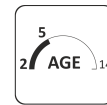


Garums: 1 012 mm
Platums: 1 024 mm
Augstums: 1 950 mm

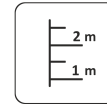
Drošības zonas garums: 4 034 mm
Drošības zonas platums: 4 012 mm
Nepieciešamā drošības zona: 14,5 m²
(Iekļāt triecienu absorbējošu materiālu saskaņā ar standartu EN1176:2017)



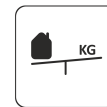
4
bērni



2 - 5
gadi



Krišanas augstums
0.150 m



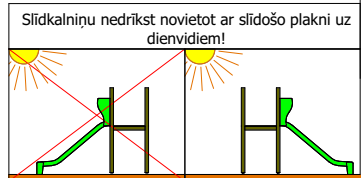
35 kg
(1500x1000x1000 mm)



60 kg



2 h
(bez rakšanas un
betonēšanas darbiem)

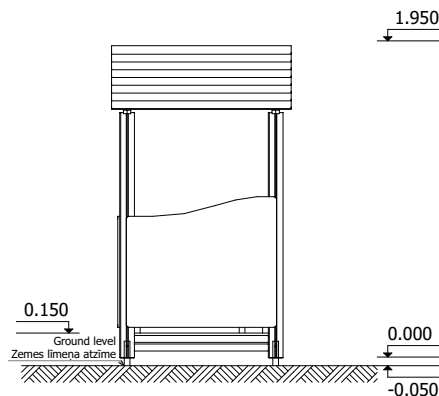
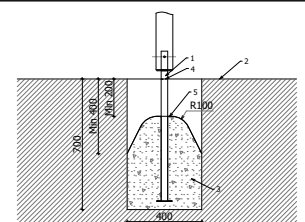


Pamatiem jābūt pieejamiem apkopes laikā.

Rotaļu iekārta tiek nostiprināta, betonējot metāla pamatus, iekārtas uzstādīšanas vietā. Pamatiem jābūt pieejamiem apkopes laikā. Rotaļu iekārtu drīkst izmantot tikai pēc divām dienām, kad betons ir pilnībā nocietējis. Montāžas un betonēšanas laikā, drošības zonā nedrīkst atrasties bērni.

Drošības pārbaudes nepieciešams veikt reizi nedēļā augsta vandālisma riska zonā.

Apkope nepieciešama reizi 3 mēnešos, atkarībā no izmantošanas intensitātes.



Transportatēšana: Viena palete: 1 palete 1600 x 1000 x 500 mm

Rezerves daļas: Visas konstrukcijas elementus un detaļas pēc garantijas laika var iegādāties SIA "Jūrmalas Mežaparki" ražotnē 3 darba dienu laikā pēc pasūtījuma pieteikuma.