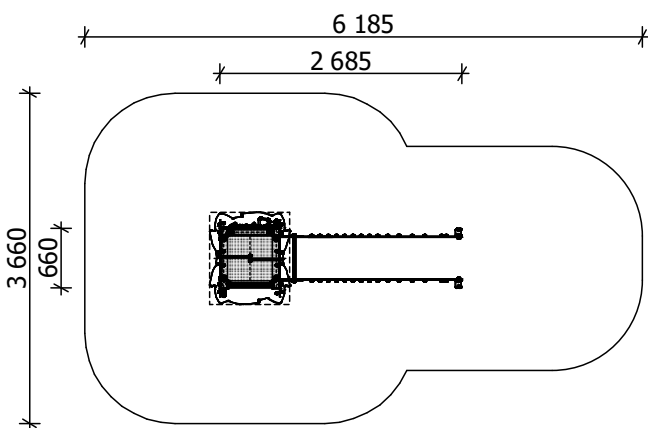


Rotaļu komplekss izgatavots no līmēta koka, saplākšņa un HPL (augstspiediena lamināts), cinkota un nerūsējošā tērauda, plastmasas detaļām.



Garums: **2 685 mm**
Paltums: **660 mm**
Augstums: **2 875 mm**

Drošības zonas garums: **6 185 mm**
Drošības zonas platums: **3 660 mm**
Nepieciešamā drošības zona: **18,4 m²**

(Trieциenu maziноšais segumam jābūt saskaņā ar LVS EN 1176:2017 standartu)



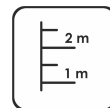
4

bērni



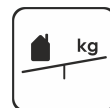
6 <

vecums



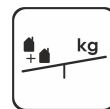
1,20 m

krišanas augstums



18 kg

(smagākā detaļa)



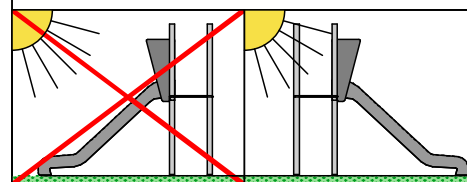
... kg



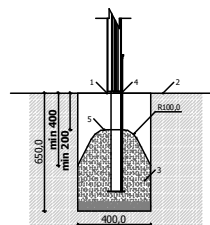
....

(bez rakšanas un betonēšanas darbiem)

Slīdvirsmu nenovietot pret DIENVIDIEM!



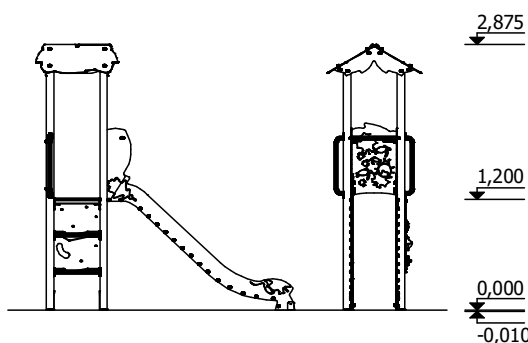
Pamatiem jābūt peejamiem apkopes laikā.



Rotaļu iekārta tiek nostiprināta, betonējot metāla pamatus, iekārtas uzstādīšanas vietā. Rotaļu iekārtu drīkst izmantot tikai pēc divām dienām, kad betons ir pilnībā sacietējis. Montāžas un betonēšanas laikā, drošības zonā nedrīkst atrasties bērni.

Drošības pārbaudes nepieciešams veikt reizi nedēļā augsta vandālisma riska zonā.

Apkopi nepieciešams veikt reizi 3 mēnešos, atkarībā no izmantošanas intensitātes.



Transportēšana:

1 (viena) palete:
2 800 x 1 000 x 500 mm

Rezerves daļas:

Visas konstrukcijas elementus un detaļas pēc garantijas laika, var iegādāties SIA "Jūrmalas Mežparki" ražotnē 5 darba dienu laikā pēc pasūtījuma pieteikšanas.