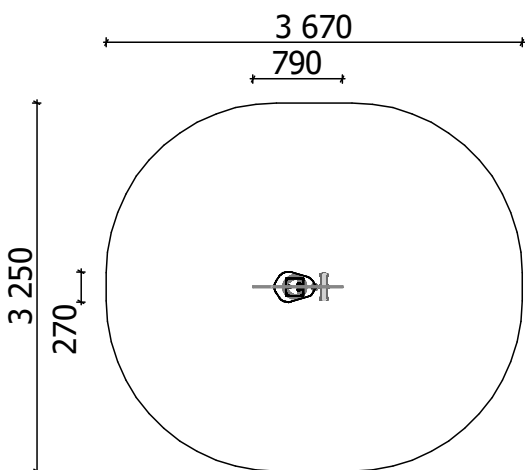


Rotaļu komplekss izgatavots no saplākšņa un HPL (augstspiediena lamināts), cinkota un nerūsējošā tērauda, plastmasas detaļām.



Garums: **790 mm**
Paltums: **270 mm**
Augstums: **760 mm**

Drošības zonas garums: **3 670 mm**
Drošības zonas platums: **3 250 mm**
Nepieciešamā drošības zona: **10,00 m²**

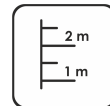
(Trieцину мазиношais segumam jābūt saskaņā ar LVS EN 1176:2017 standartu)



1
bērni



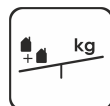
< 6
vecums



0,40 m
krišanas augstums



8 kg
(smagākā detaļa)



... kg



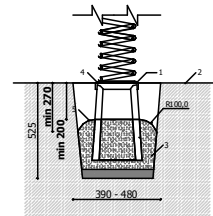
....
(bez rakšanas un betonēšanas darbiem)

Rotaļu iekārta tiek nostiprināta, betonējot metāla pamatus, iekārtas uzstādīšanas vietā. Rotaļu iekārtu drīkst izmantot tikai pēc divām dienām, kad betons ir pilnībā sacietējis. Montāžas un betonēšanas laikā, drošības zonā nedrīkst atrasties bērni.

Pamatiem jābūt pēejamiem apkopes laikā.

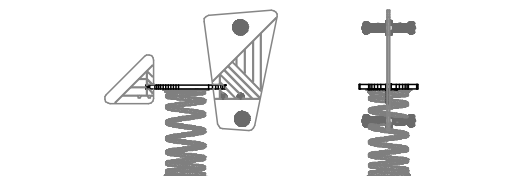
Drošības pārbaudes nepieciešams veikt reizi nedēļā augsta vandālisma riksa zonā.

Apkopi nepieciešams veikt reizi 3 mēnešos, atkarībā no izmantošanas intensitātes.



0,420

0,000



0,760

0,000

Transportēšana:

1 (viens) paka:
1 000 x 500 x 500 mm

Rezerves daļas:

Visas konstrukcijas elementus un detaļas pēc garantijas laika, var iegādāties SIA "Jūrmalas Mežaparki" ražotnē 5 darba dienu laikā pēc pasūtījuma pietiekšanas.

Atbilst LVS EN 1176-6:2018 standarta prasībām.

Ražošanas saskaņā ar:
02.02.2020.



EN 9100
BUREAU VERITAS
Certification

