

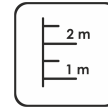
Rotaļu komplekss izgatavots no impregnēta, līmēta koka, cinkota tērauda, armētas virves un ķēžu detaļām.



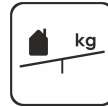
5
bērni



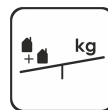
< 14
vecums



1,17 m
krišanas augstums



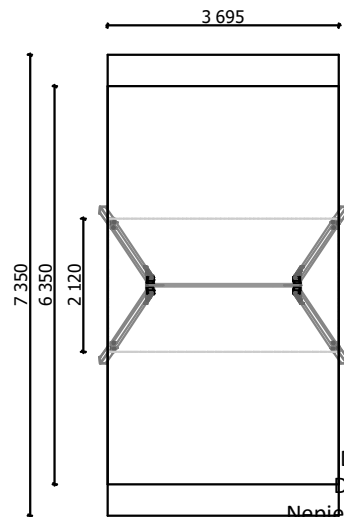
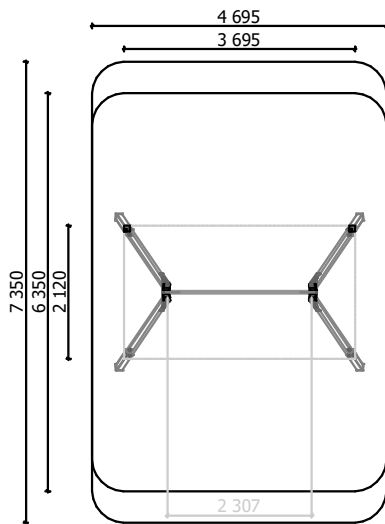
31 kg
(smagākā detaļa)



114 kg



4,5 h
(bez rakšanas un betonēšanas darbiem)



Garums: **3 695 mm**
Platums: **2 120 mm**
Augstums: **2 400 mm**

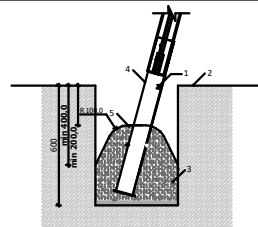
Drošības zonas garums: **4 695 mm**
Drošības zonas platums: **7 350 mm**
Nepieciešamā drošības zona: **27,15 m² / 34,28 m²**
(Tricienu maziņšais segumam jābūt saskaņā ar LVS EN 1176:2017 standartu)

Rotaļu iekārta tiek nostiprināta, betonējot metāla pamatus, iekārtas uzstādīšanas vietā. Rotaļu iekārtu drīkst izmantot tikai pēc divām dienām, kad betons ir pilnībā sacietējis. Montāžas un betonēšanas laikā, drošības zonā nedrīkst atrasties bērni.

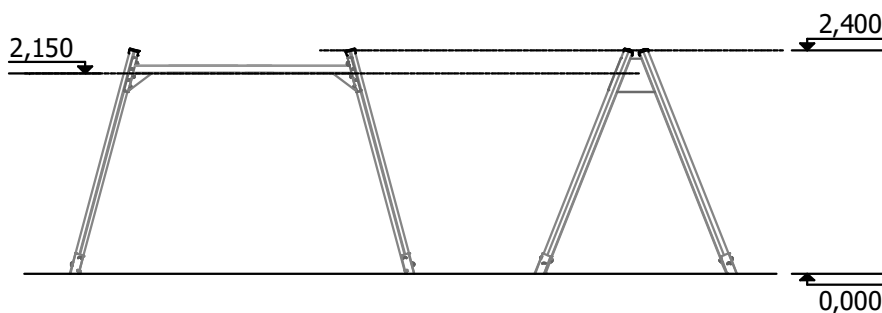
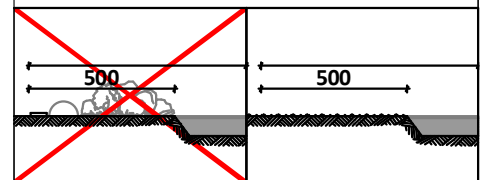
Drošības pārbaudes nepieciešams veikt reizi nedēļā augsta vandālisma riska zonā.

Apkopi nepieciešams veikt reizi 3 mēnešos, atkarībā no izmantošanas intensitātes.

Pamatiem jābūt peejamiem apkopes laikā.



Šūpoļu kustības virzienā **JĀBŪT** papildus 500 mm brīvai teritorijai no jebkādiem šķēršļiem.



Transportēšana:

1 (viena) palete:
2 600 x 1 000 x 400 mm

Rezerves daļas:

Visas konstrukcijas elementus un detaļas pēc garantijas laika, var iegādāties SIA "Jūrmalas Mežparki" ražotnē 5 darba dienu laikā pēc pasūtījuma pieteikšanas.

Atbilst LVS EN 1176-1,2:2018 standarta prasībām.

Ražošana saskaņā ar:
02.02.2020.

