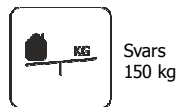
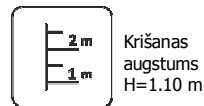
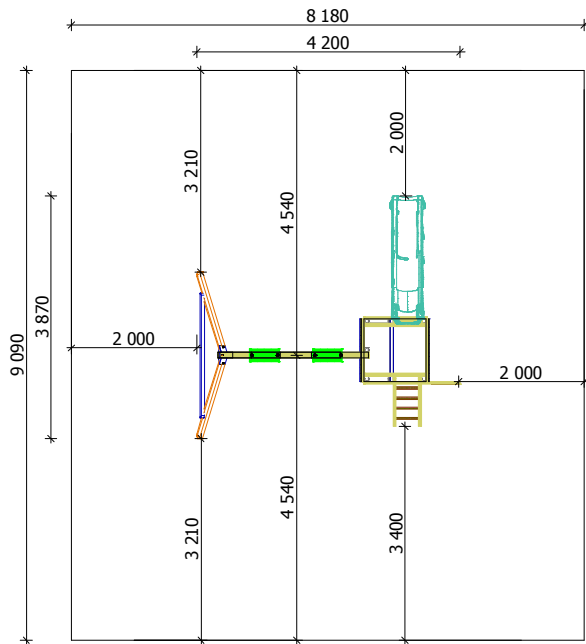


Bērnu rotaļu komplekss izgatavots no koka, metāla, saplākšņa un plastmasas daļām.

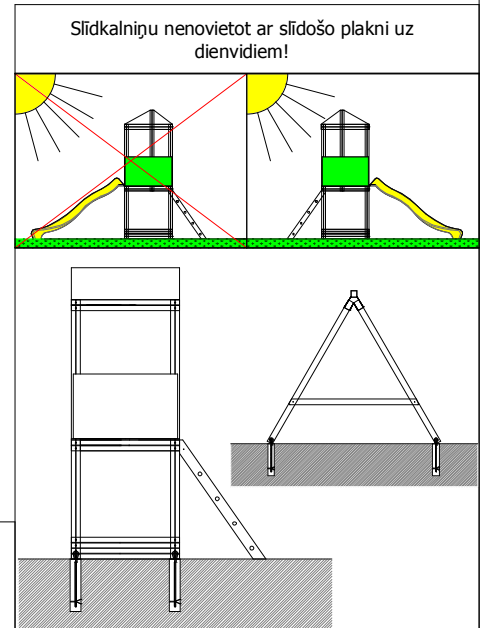


Minimālais nepieciešamais laukums - 74 m²

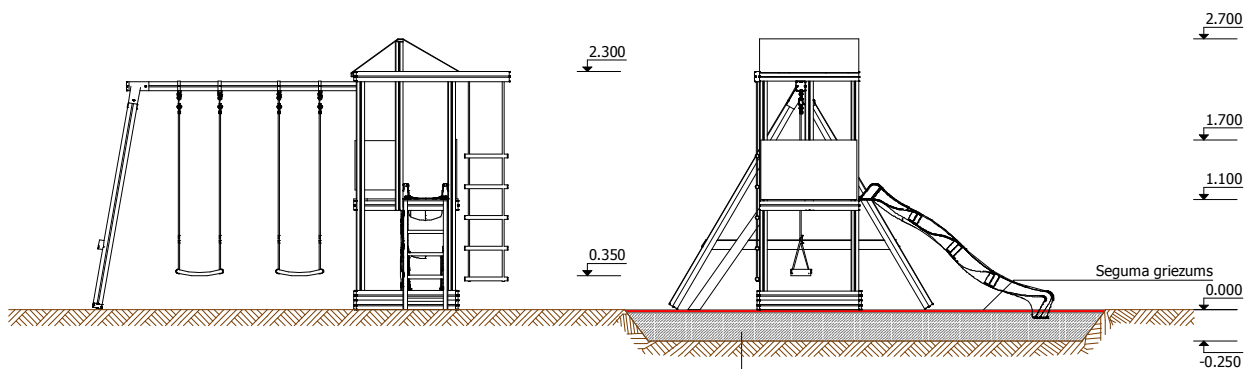
Garums: 4 200 mm
Platums: 3 870 mm
Augstums: 2 700 mm

Bērnu rotaļu laukums paredzēts privātmājas lietošanai ārpus telpām, atbildīgo personu uzraudzībā.

Drošības zonas garums: 8 180 mm
Drošības zonas platums: 9 090 mm
Nepieciešamā drošības platība: 74 m²



Bērnu rotaļu laukuma iekārta tiek nostiprināta ar enkuriem, iekārtas uzstādīšanas vietā. Rotaļu laukumu drīkst izmantot, kad ir pabeigta uzstādīšana un ir veikta nolīmeņošana. Montāžas laikā drošības zonā nedrīkst atrasties bērni!



Krāsainās gumijas plāksnes

Virsslānis (1000x1000mm);
Biezums 40 mm

Pamatslānis: Neskalotas dolomīta šķembas (fr.20-40 mm); Biezums 130-250 mm

Transportēšana: Viena palete: 1 palete 2 600 x 1 000 x 500 mm

Elementu daļu pieejamība: visas konstrukcijas elementus un detaļas, pēc garantijas laika var iegādāties SIA "Jūrmalas Mežaparki" ražotnē 5 darba dienu laikā pēc pasūtītāja pieteikuma.

Iekārta atbilst LVS EN 71-8:2012 standarta prasībām

Ražošana saskaņā ar:

