

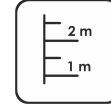
Rotaļu komplekss izgatavots no līmēta koka, saplākšņa un HDPE, cinkota un nerūsējošā tērauda, plastmasas detaļām.



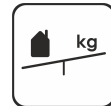
**15**  
bērni



**6+**  
vecums



**1,80 m**  
krišanas augstums



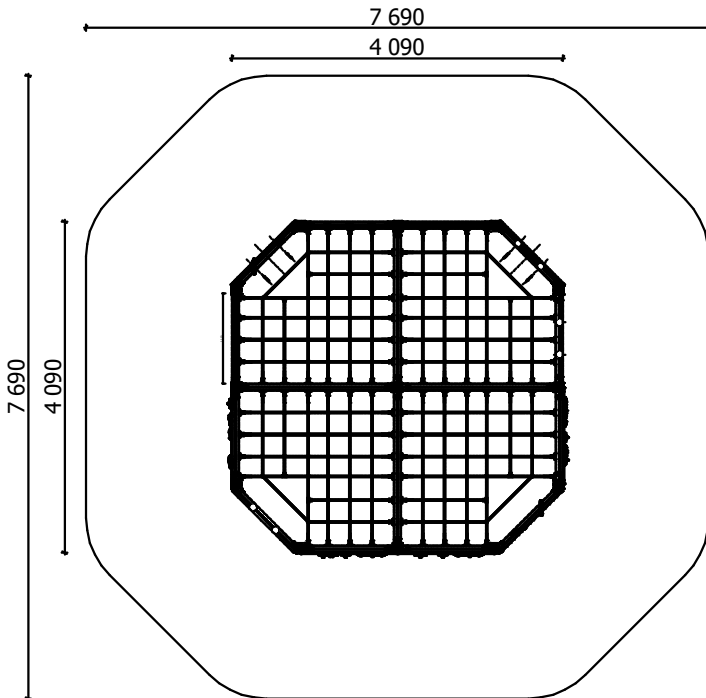
**15 kg**  
(smagākā detaļa)



**... kg**



**....**  
(bez rakšanas un betonēšanas darbiem)



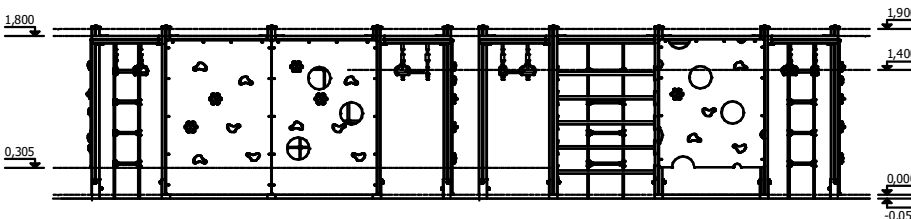
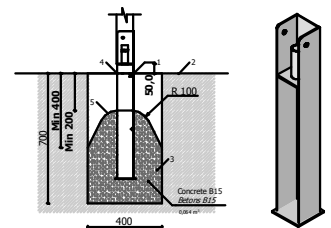
Garums: **4 090 mm**  
Platums: **4 090 mm**  
Augstums: **1 900 mm**

Drošības zonas garums: **7 690 mm**  
Drošības zonas platums: **7 690 mm**  
Nepieciešamā drošības zona: **52,36 m<sup>2</sup>**  
(Tricieņu mazinošais segumam jābūt saskaņā ar LVS EN 1176:2017 standartu)

Rotaļu iekārta tiek nostiprināta, betonējot metāla pamatus, iekārtas uzstādīšanas vietā. Rotaļu iekārtu drīkst izmantot tikai pēc divām dienām, kad betons ir pilnībā sacietējis. Montāžas un betonēšanas laikā, drošības zonā nedrīkst atrasties bērni. Pamatiem jābūt peejamiem apkopes laikā.

Drošības pārbaudes nepieciešams veikt reizi nedēļā augsta vandālisma riska zonā.

Apkopi nepieciešams veikt reizi 3 mēnešos, atkarībā no izmantošanas intensitātes.



**Transportēšana:**

1 (viens) paletes:  
2 000 x 1 250 x 1 000 mm

**Rezerves daļas:**

Visas konstrukcijas elementus un detaļas pēc garantijas laika, var iegādāties SIA "Jūrmalas Mežparki" ražotnē 5 darba dienu laikā pēc pasūtījuma pieteikšanas.

Atbilst LVS EN 1176:2018 standarta prasībām.

Ražošana saskaņā ar:  
02.02.2020.

