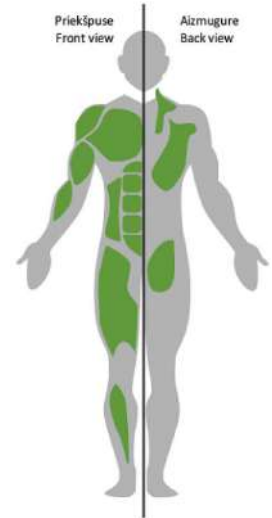
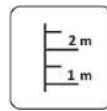


Minimālā nepieciešamā drošības zona - 15.22 m<sup>2</sup>

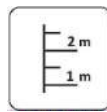
Garums:	4 545 mm
Platums:	0 630 mm
Augstums:	1 000 mm
Drošības zonas garums:	6 213 mm
Drošības zonas platums:	2 898 mm
Drošības zona:	15.22 m <sup>2</sup>



3 lietotāji



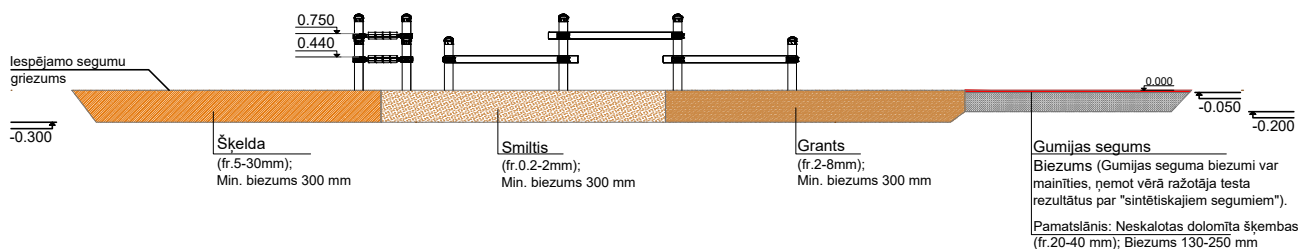
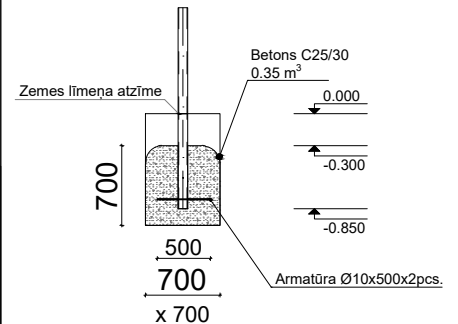
Krišanas augstums  
H = 0.75 m



Lietotāja augums  
virs 1.40 m

Metāla vingrošanas komplekss paredzēts publiskai lietošanai ārā.

Metāla vingrošanas iekārta tiek nostiprināta, betonējot metāla pamatus, iekārtas uzstādīšanas vietā. Vingrošanas laukumu drīkst izmantot tikai pēc divām dienām, kad betons ir pilnībā sacietējis. Betonēšanas laikā drošības zonā nedrīkst atrasties bērni! Drošības pārbaudes nepieciešamas veikt: reizi nedēļā vai katru dienu augsta vandālisma riska zonā, lai pārliecinātos, ka tie ir piemēroti ekspluatācijai. Apkopes veikšana nepieciešama: reizi sezonā, t.i., vienu reizi 1 - 3 mēn. atkarībā no izmantošanas biežuma.



Seguma veidam un tā slāņu biezumam jābūt atbilstošam pēc EN1177 standarta prasībām, ņemot vērā iekārtas krišanas augstumu.

Iekārta atbilst LVS EN 16630:2015 standarta prasībām

Ražošana saskaņā ar:

