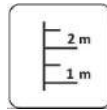


Minimālā nepieciešamā drošības zona - 54.44 m²

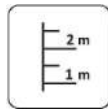
Garums:	4 808 mm
Platums:	4 223 mm
Augstums:	2 700 mm
Drošības zonas garums:	8 167 mm
Drošības zonas platums:	8 134 mm
Drošības zona:	54.44 m ²



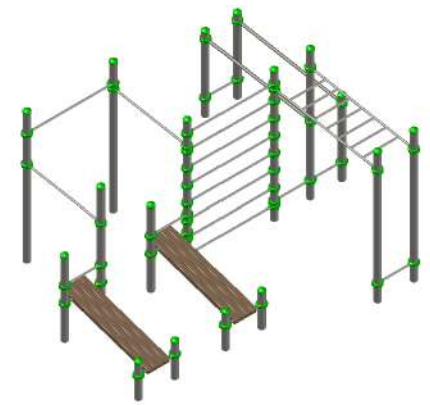
8 lietotāji



Krišanas augstums
H = 2.45 m

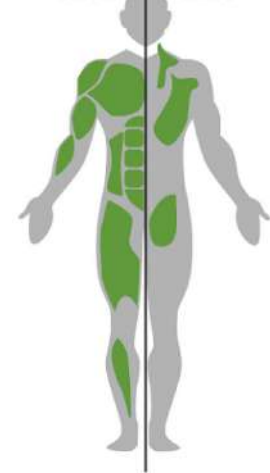


Lietotāja augums
virs 1.40 m



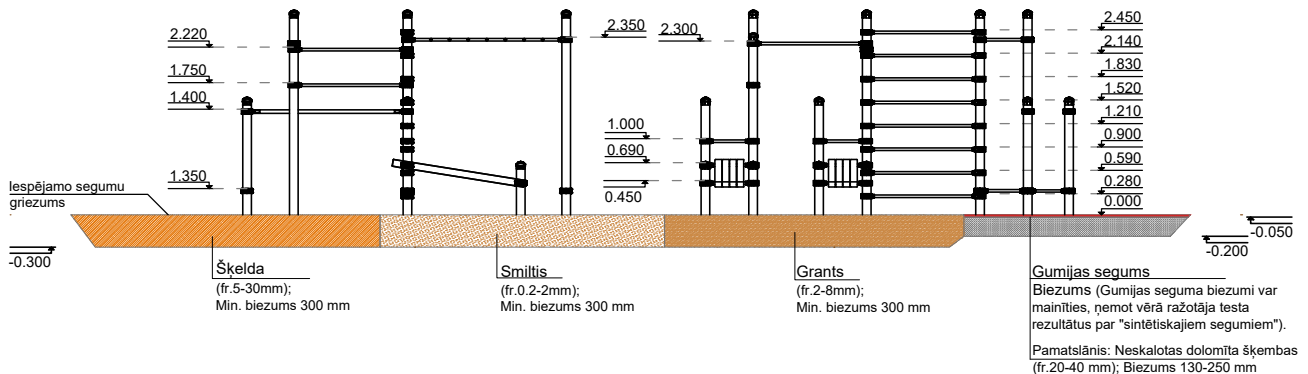
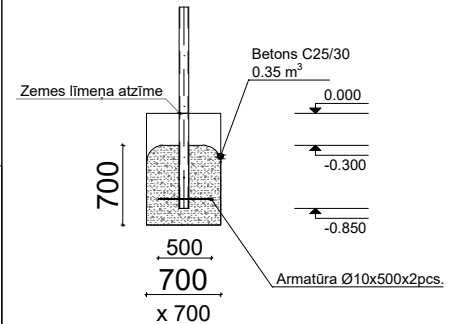
Priekšpuse
Front view

Aizmugure
Back view



Metāla vingrošanas komplekss paredzēts publiskai lietošanai ārā.

Metāla vingrošanas iekārta tiek nostiprināta, betonējot metāla pamatus, iekārtas uzstādīšanas vietā. Vingrošanas laukumu drīkst izmantot tikai pēc divām dienām, kad betons ir pilnībā sacietējis. Betonēšanas laikā drošības zonā nedrīkst atrasties bērni! Drošības pārbaudes nepieciešamas veikt: reizi nedēļā vai katru dienu augsta vandālisma riska zonā, lai pārliecinātos, ka tie ir piemēroti ekspluatācijai. Apkopes veikšana nepieciešama: reizi sezonā, t.i., vienu reizi 1 - 3 mēn. atkarībā no izmantošanas biežuma.



Seguma veidam un tā slāņa biežumam jābūt atbilstošam pēc EN1177 standarta prasībām, ņemot vērā iekārtas krišanas augstumu.