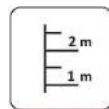


Minimālā nepieciešamā drošības zona - 30.00 m²

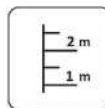
Garums:	6 000 mm
Platums:	1 500 mm
Augstums:	1 000 mm
Drošības zonas garums:	8 268 mm
Drošības zonas platums:	3 768 mm
Drošības zona:	30.00 m ²



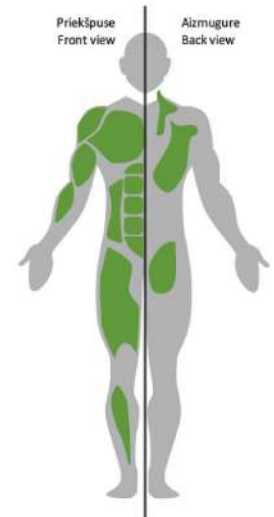
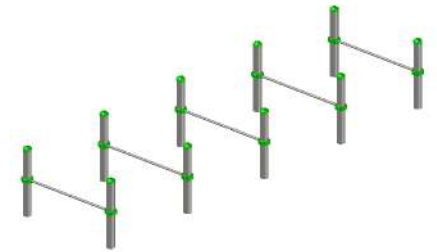
5 lietotāji



Krišanas augstums
H = 0.55 m

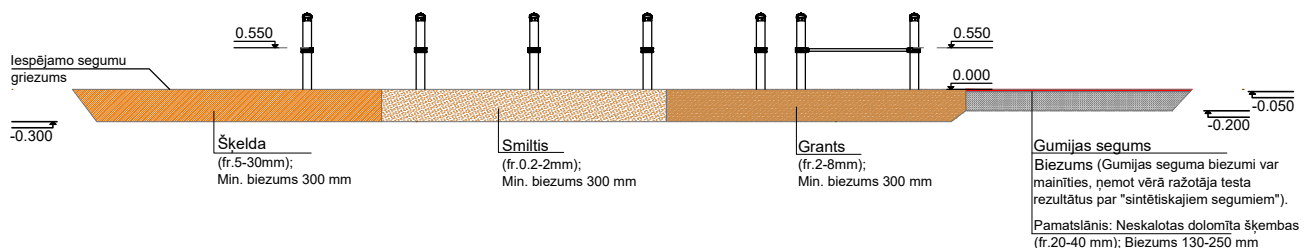
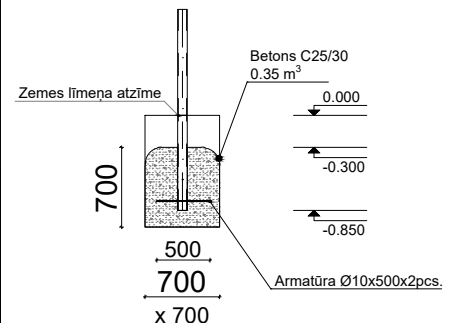


Lietotāja augums
virš 1.40 m



Metāla vingrošanas komplekss paredzēts publiskai lietošanai ārā.

Metāla vingrošanas iekārta tiek nostiprināta, betonējot metāla pamatus, iekārtas uzstādīšanas vietā. Vingrošanas laukumu drīkst izmantot tikai pēc divām dienām, kad betons ir pilnībā sacietējis. Betonēšanas laikā drošības zonā nedrīkst atrasties bērni! Drošības pārbaudes nepieciešamas veikt: reizi nedēļā vai katru dienu augsta vandālisma riska zonā, lai pārliecinātos, ka tie ir piemēroti ekspluatācijai. Apkopes veikšana nepieciešama: reizi sezonā, t.i., vienu reizi 1 - 3 mēn. atkarībā no izmantošanas biežuma.



Seguma veidam un tā slāņa biezumam jābūt atbilstošam pēc EN1177 standarta prasībām, ņemot vērā iekārtas krišanas augstumu.