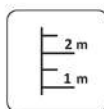


Minimālā nepieciešamā drošības zona - 43.79 m<sup>2</sup>

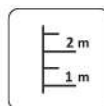
Garums:	3 620 mm
Platums:	3 630 mm
Augstums:	2 700 mm
Drošības zonas garums:	7 660 mm
Drošības zonas platums:	7 530 mm
Drošības zona:	43.79 m <sup>2</sup>



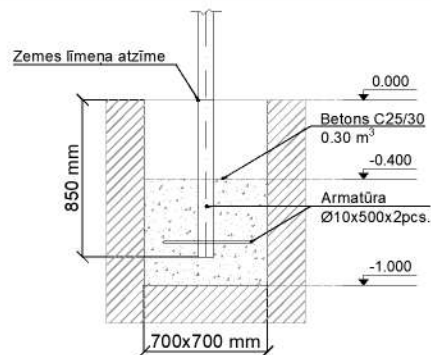
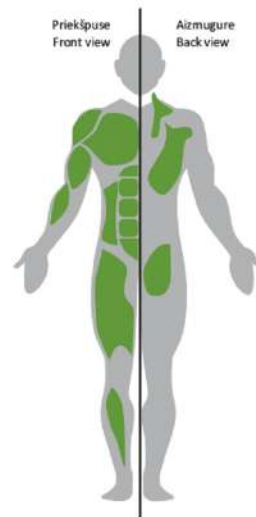
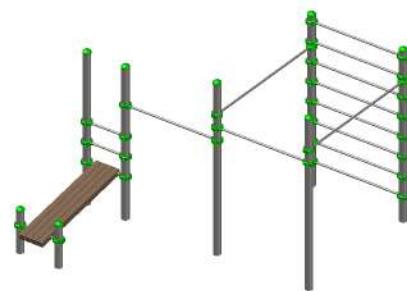
4 lietotāji



Krišanas augstums  
H = 2.59 m



Lietotāja augums  
virs 1.40 m



Metāla vingrošanas komplekss paredzēts publiskai lietošanai ārā.

Metāla vingrošanas iekārta tiek nostiprināta, betonējot metāla pamatus, iekārtas uzstādīšanas vietā. Vingrošanas laukumu drīkst izmantot tikai pēc divām dienām, kad betons ir pilnībā sacietējis. Betonēšanas laikā drošības zonā nedrīkst atrasties bērni! Drošības pārbaudes nepieciešamas veikt: reizi nedēļā vai katru dienu augsta vandālisma riska zonā, lai pārliecinātos, ka tie ir piemēroti ekspluatācijai. Apkopes veikšana nepieciešama: reizi sezonā, t.i., vienu reizi 1 - 3 mēn. atkarībā no izmantošanas biežuma.

