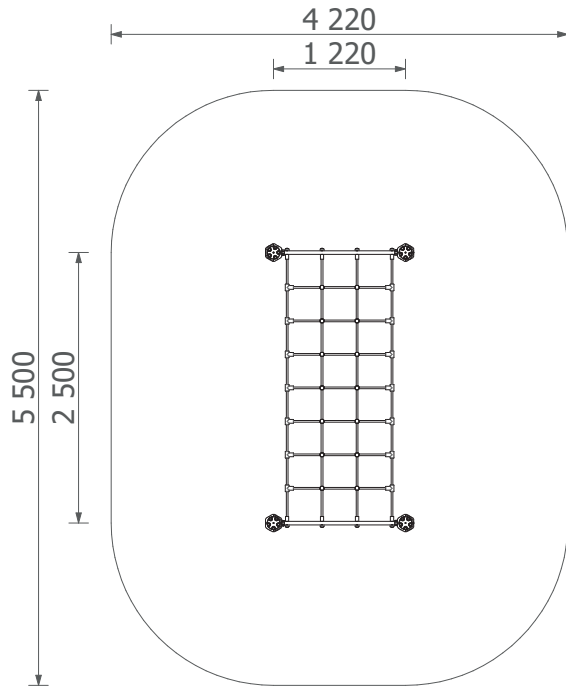


WRK40

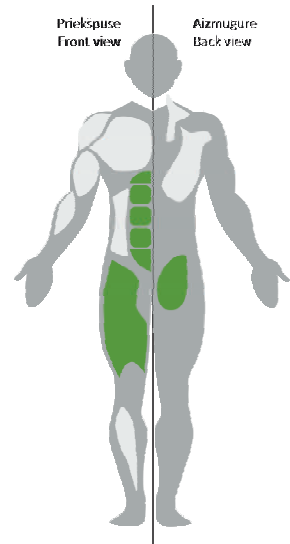
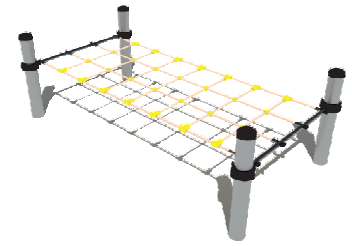
PRODUCT DATA SHEET

Jūrmalas Mežaparki Ltd.

1 Garkalnes street, Jūrmala
+371 6773 2317, www.jmp.lv



Length:	2 500 mm
Width:	1 220 mm
Height:	950 mm
Safety Area Length:	4 220 mm
Safety Area Width:	5 500 mm
Safety Area:	21.28 m ²



height requirements



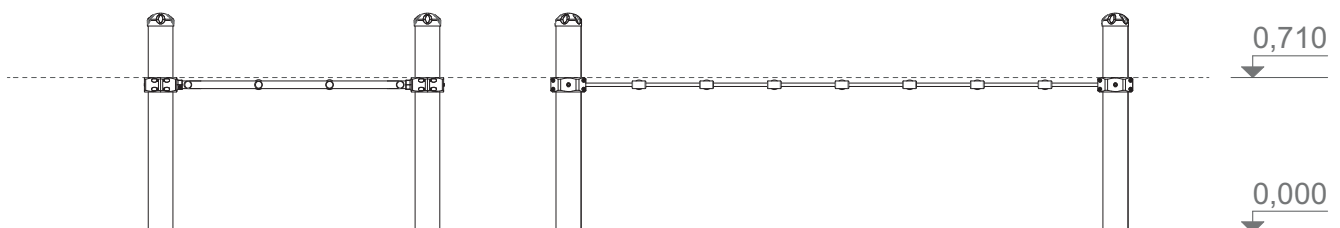
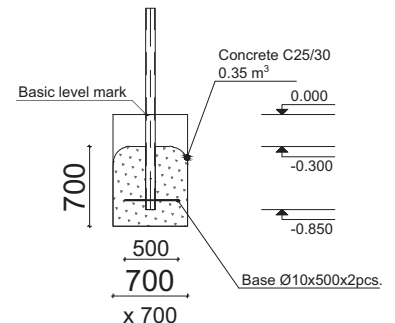
1 users



0,71 m height if fall

Metal gymnastic complex is intended for public use outdoors.

Gymnastic equipment is established by concreting the steel foundation in planned equipment location. Equipment is suitable for use after two days of concreting when the foundation is totally solid. During assembly no children are allowed in the area. Equipment safety checks must be performed once a week in high vandalism risk areas. Maintenance is required once in every 3 months, depending on usage.



Surface type and its thickness must comply with EN 1177 standard requirements taking into account the fall height of the equipment.

According to Standard LVS EN 16630:2015

Manufactured according to:

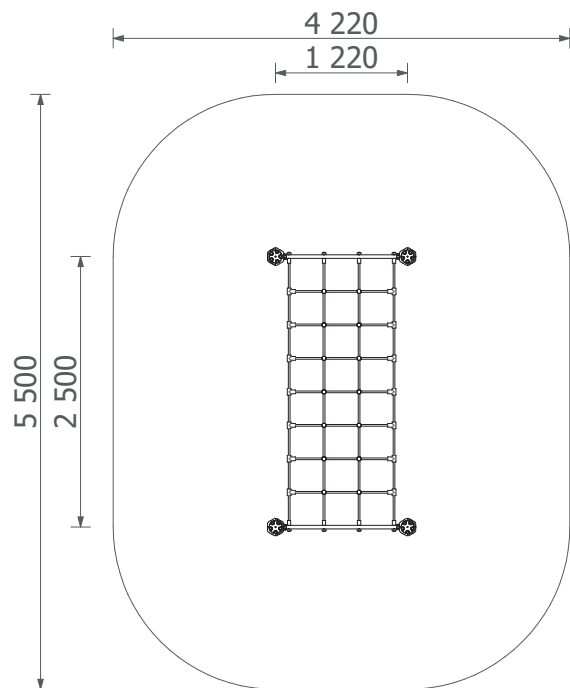


WRK40

VISPĀRĪGĀ PRODUKTA INFORMĀCIJA

SIA "Jūrmalas Mežaparki"

Garkalnes iela 1, Jūrmala
Tālr. +371 6773 2317, www.jmp.lv



Garums:	2 500 mm
Platums:	1 220 mm
Augstums:	950 mm
Drošības zonas garums:	4 220 mm
Drošības zonas platums:	5 500 mm
Drošības zona:	21.28 m ²



lietotāja
auguma prasības



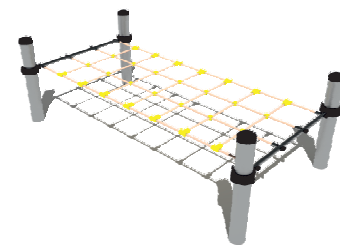
1

lietotāji



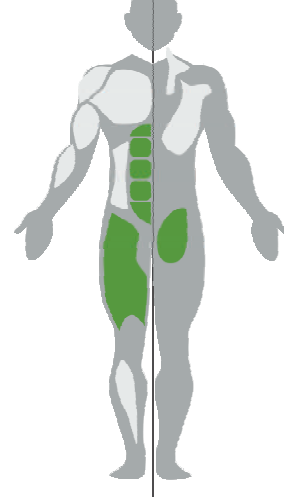
0,71 m

krišanas augstums



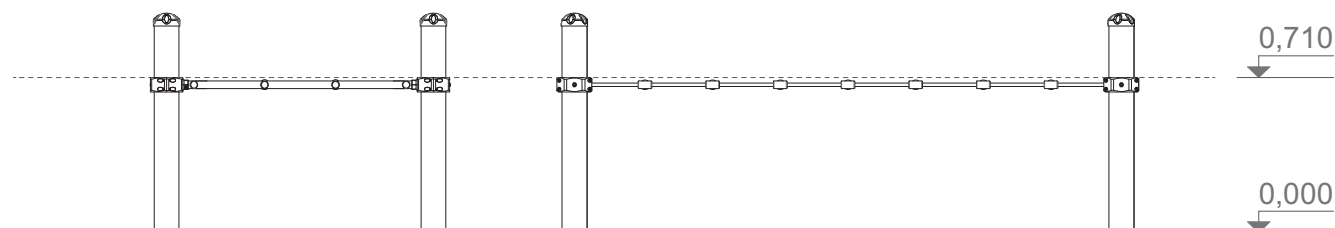
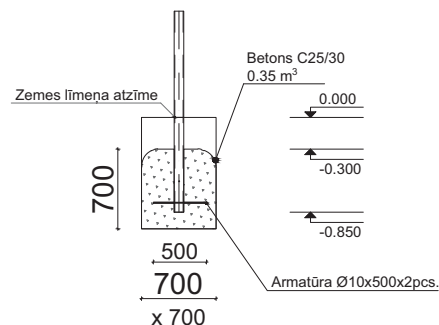
Priekšpuse
Front view

Aizmugure
Back view



Metāla vingrošanas komplekss paredzēts publiskai lietošanai ārā.

Metāla vingrošanas iekārta tiek nostiprināta, betonējot metāla pamatus, iekārtas uzstādīšanas vietā. Vingrošanas laukumu drīkst izmantot tikai pēc divām dienām, kad betons ir pilnībā sacietējis. Betonēšanas laikā drošības zonā nedrīkst atrasties bērni! Drošības pārbaudes nepieciešamas veikt: reizi nedēļā vai katru dienu augsta vandālisma riska zonā, lai pārliecinātos, ka tie ir piemēroti ekspluatācijai. Apkopes veikšana nepieciešama: reizi sezonā, t.i., vienu reizi 1 - 3 mēn. atkarībā no izmantošanas biežuma.



Seguma veidam un tā slāņa biezumam jābūt atbilstošam pēc EN1177 standarta prasībām, ņemot vērā iekārtas krišanas augstumu.

Iekārta atbilst LVS EN 16630:2015 standarta prasībām

Ražošana saskaņā ar:

