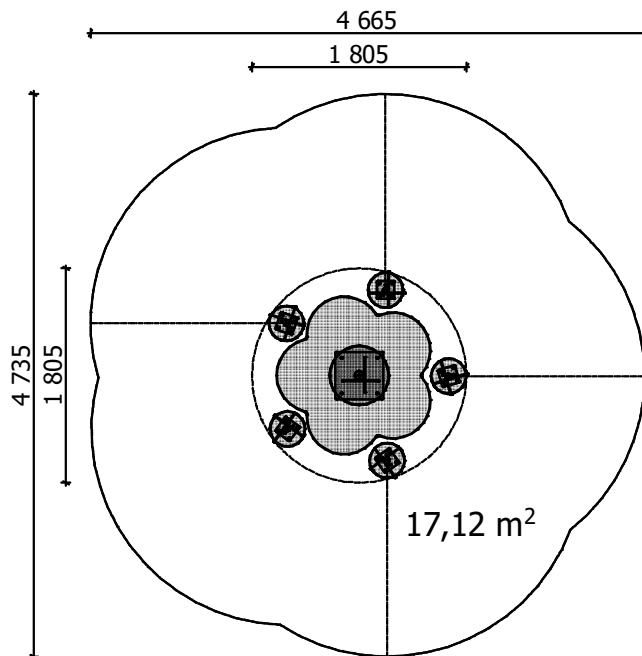
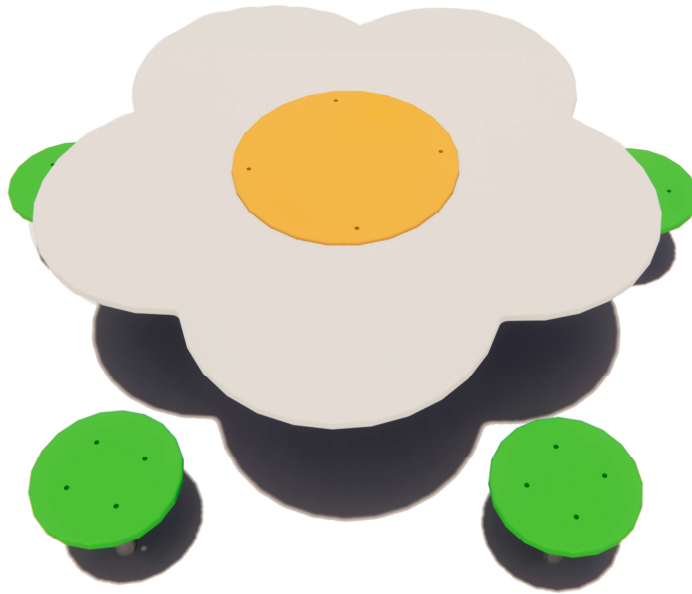


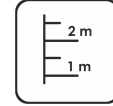
Rotaļu komplekss izgatavots no krāsota metāla un HDPE detaļām.



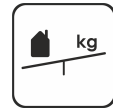
**5**  
bērni



**< 6**  
vecums



**0,56 m**  
krišanas augstums



**5 kg**  
(smagākā detaļa)



**... kg**



**....**  
(bez rakšanas un betonēšanas darbiem)

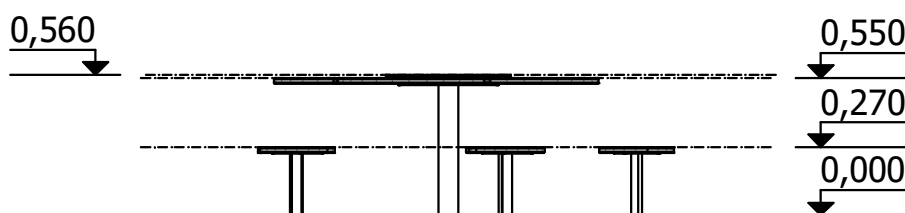
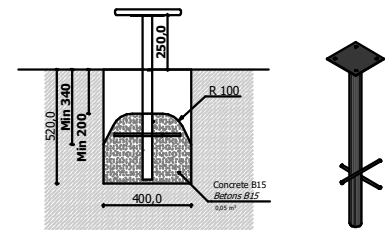
Garums: **1 805 mm**  
Platums: **1 805 mm**  
Augstums: **560 mm**

Drošības zonas garums: **4 665 mm**  
Drošības zonas platums: **4 735 mm**  
Nepieciešamā drošības zona: **17,12 m<sup>2</sup>**  
(Trieциenu maziņšais segumam jābūt saskaņā ar LVS EN 1176:2017 standartu)

Rotaļu iekārta tiek nostiprināta, betonējot metāla pamatus, iekārtas uzstādīšanas vietā. Rotaļu iekārtu drīkst izmantot tikai pēc divām dienām, kad betons ir pilnībā sacietējis. Montāžas un betonēšanas laikā, drošības zonā nedrīkst atrasties bērni. Pamatiem jābūt peejamiem apkopes laikā.

Drošības pārbaudes nepieciešams veikt reizi nedēļā augsta vandālisma riska zonā.

Apkopi nepieciešams veikt reizi 3 mēnešos, atkarībā no izmantošanas intensitātes.



Transportēšana:

1 (vienu) paka:  
1 400 x 1 400 x 500 mm

Rezerves daļas:

Visas konstrukcijas elementus un detaļas pēc garantijas laika, var iegādāties SIA "Jūrmalas Mežaparki" ražotnē 5 darba dienu laikā pēc pasūtījuma pieteikšanas.

Atbilst LVS EN 1176-1:2018 standarta prasībām.

Ražošana saskaņā ar:  
02.02.2020.



ISO 9001  
BUREAU VERITAS  
Certification

