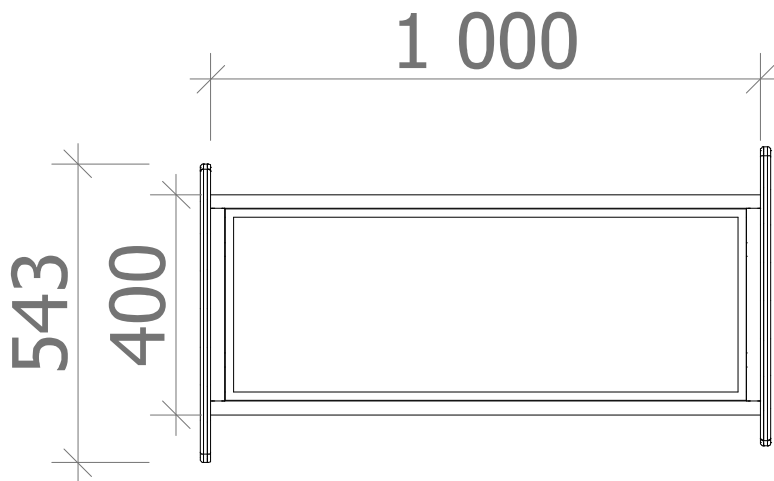


Parka aprīkojums izgatavots no līmēta koka un HDPE detaļām.

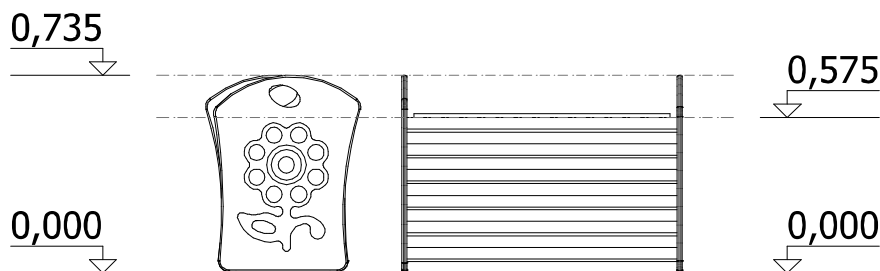


Garums: 1 000mm
Platums: 400 mm
Augstums: 735 mm

Aprīkojumu drīkst izmantot tikai pēc divām dienām, kad betons ir pilnībā sacietējis. Montāžas un betonēšanas laikā, drošības zonā nedrīkst atrasties bērni. Pamatiem jābūt pieejamiem apkopes laikā.

Drošības pārbaudes nepieciešams veikt reizi nedēļā augsta vandālisma riska zonā.

Apkopi nepieciešams veikt reizi 3 mēnešos, atkarībā no izmantošanas intensitātes.



Transportēšana:

Rezerves daļas:
Visas konstrukcijas elementus un detaļas pēc garantijas laika, var iegādāties SIA "Jūrmalas Mežaparki" ražotnē 5 darba dienu laikā pēc pasūtījuma pieteikšanas.

Ražošana saskaņā ar:
02.02.2020.