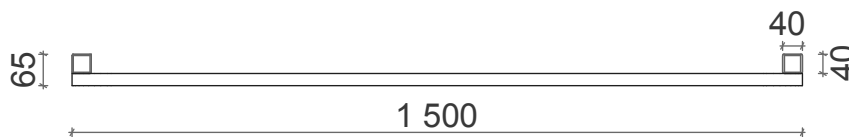




## Informācijas zīme



Minimālais nepieciešamais laukums - 4.00 m<sup>2</sup>

Garums: 1 500 mm  
 Platums: 65 mm  
 Augstums: 1 880 mm



Svars  
40 kg

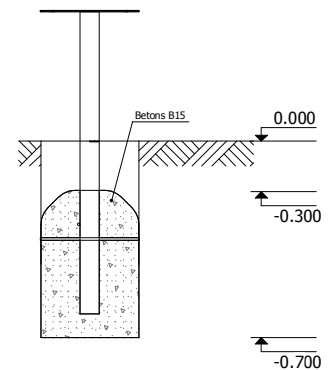


Montāža  
30 min  
(bez rakšanas un  
betonēšanas darbiem)

Konstrukcija sastāv no krāsotas, metāla zīmes pamatnes 1000mm\*1500mm un stiprinājumiem - karsti cinkotas, kvadrātveida, nerūsējošā tērauda kājas 40x40mm, kuras ar betona enkuriem nostiprinātas gruntī.

**Drošības pārbaudes** nepieciešamas veikt: reizi nedēļā vai katru dienu augsta vandālisma riska zonā, lai pārlicinātos, ka tie ir labā stāvoklī.

**Apkopes veikšana** nepieciešama: reizi sezonā, t.i., vienu reizi 1 - 3 mēn. atkarībā no izmantošanas biežuma.



### Temperatūras slodze

T<sub>zemākā</sub> - 33.2 °C  
 T<sub>augstākā</sub> +64.1 °C



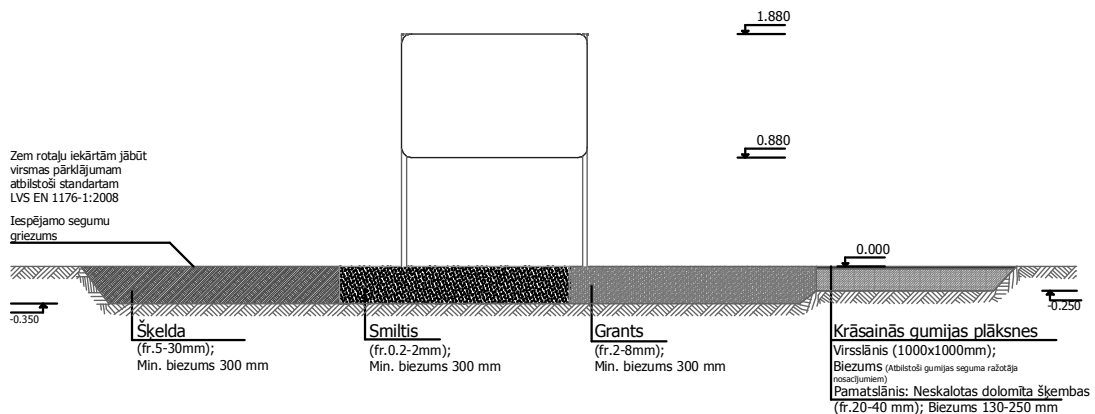
### Sniega slodze

1.54 kN/m<sup>2</sup>



### Vēja slodze

Stiprums 427.4 N



**Elementu daļu pieejamība:** visas konstrukcijas elementus un detaļas, pēc garantijas laika var iegādāties SIA "Jūrmalas Mežaparki" ražotnē 5 darba dienu laikā pēc pasūtītāja pieteikuma.

Iekārta atbilst LVS EN 1176:2008 standarta prasībām

Ražošana saskaņā ar:

