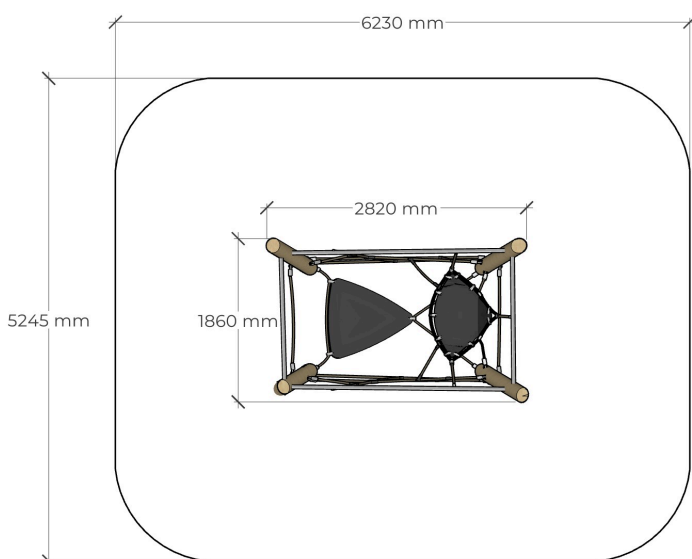




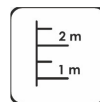
Rotaļu komplekss izgatavots no robīnijas baļķiem, virvēm, cinkota un nerūsējošā tērauda, gumijas un plastmasas detaļām.



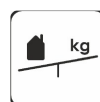
4
bērni



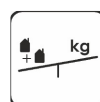
6 +
vecums



1,80 m
krišanas augstums



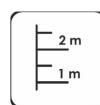
75 kg
(smagākā detaļa)



390 kg
(kopējais svars)



7 h
(bez rakšanas un betonēšanas darbiem)



2595 x 524 x 150 mm
gabarītmēri
īpašākajai detaļai

Garums: 2820 mm
Platums: 1860 mm
Augstums: 2595 mm

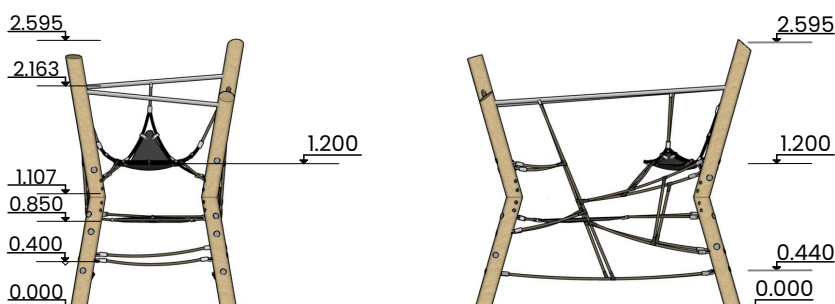
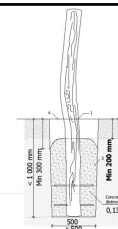
Drošības zonas garums: 6230 mm
Drošības zonas platums: 5245 mm
Nepieciešamā drošības zona: 31,65 m²
Ienu mazinošais segumam jābūt saskaņā ar EN 1176-1 standartu)

Rotaļu iekārta tiek nostiprināta, betonējot iekārtas uzstādīšanas vietā. Rotaļu iekārtu drīkst izmantot tikai pēc divām dienām, kad betons ir pilnībā sacietējis. Montāžas un betonēšanas laikā, drošības zonā nedrīkst atrasties bērni. Pamatiem jābūt pieejamiem apkopes laikā.

Rotaļu laukuma aprīkojumam ar brīvā kritiena augstumu, kas pārsniedz 600 mm, un/vai aprīkojumam, kas rada spēka kustību uz lietotāja ķermeni, visā trieciena laukumā jābūt ar triecienu mazinošu segumu.

Drošības pārbaudes nepieciešams veikt reizi nedēļā augsta vandālisma riska zonā.

Apkopī nepieciešams veikt reizi 3 mēnešos, atkarībā no izmantošanas intensitātes.



Transportēšana:

Rezerves daļas:

Visas konstrukcijas elementus un detaļas pēc garantijas laika, var iegādāties SIA "Jūrmalas Mežaparki" ražotnē 5 darba dienu laikā pēc pasūtījuma pietiekšanas.

Atbilst EN 1176-1 standarta prasībām.