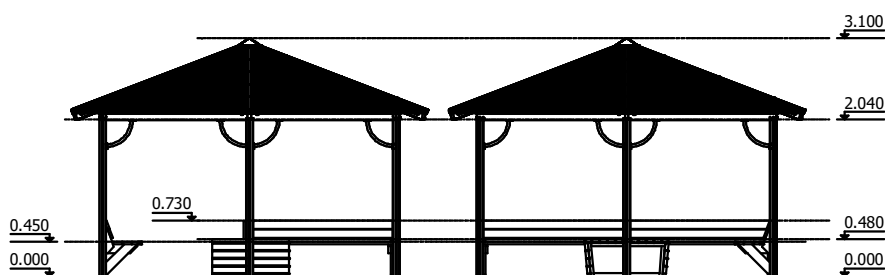
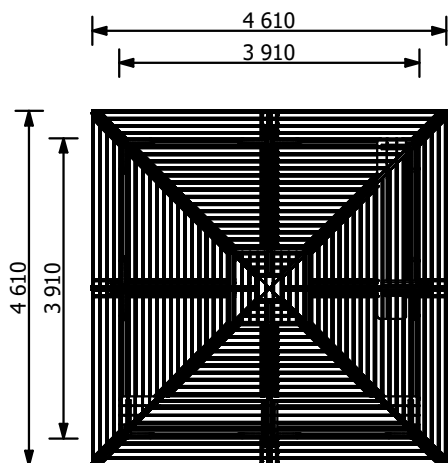
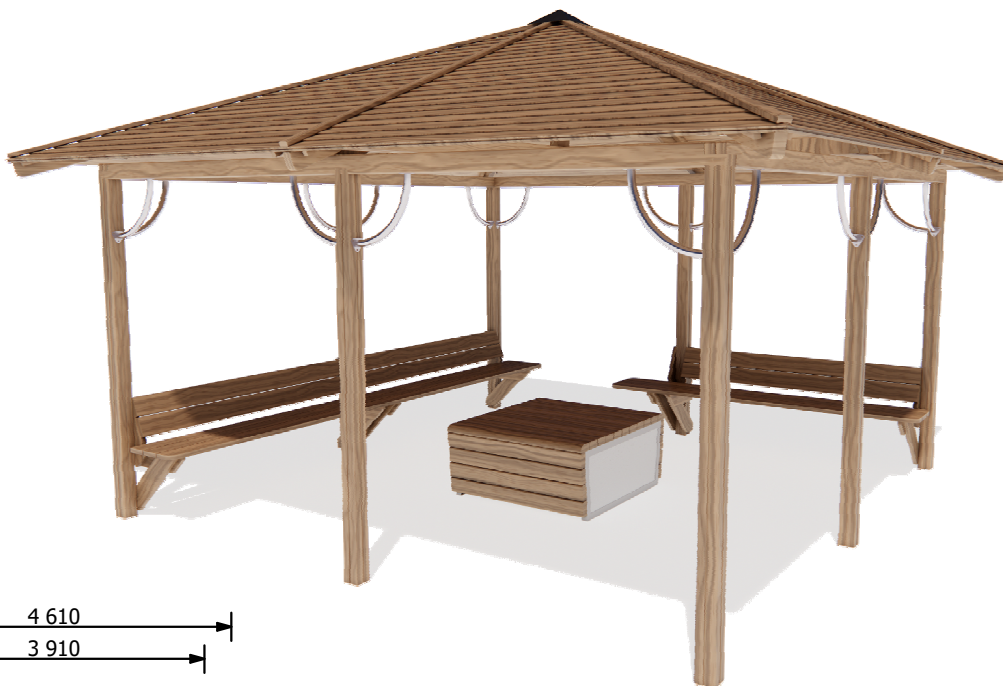


Nojume izgatavota no masīvkoka, karsti cinkotām un nerūsējošā tērauda detaļām.



< 25

lietotāji



8 h

(bez rakšanas un betonēšanas darbiem)

Garums: **3 910 mm**

Platums: **3 910 mm**

Augstums: **3 100 mm**

Iekārtas aizņemamā platība: **15,27 m²**

Nojume tiek nostiprināta uz iepriekš sagatavotiem un iebetonētiem betona pamatiem uzstādīšanas vietā. Nojumi drīkst izmantot tikai pēc divām dienām, kad betons ir pilnībā sacietējis un iekārta ir pilnībā uzstādīta. Montāžas un betonēšanas laikā drošības zonā nedrīkst atrasties bērni!

Drošības pārbaudes nepieciešamas veikt:

reizi nedēļā vai katru dienu augsta vandālisma riska zonā, lai pārliecinātos, ka tie ir labā stāvoklī.

Apkopes veikšana nepieciešama:

reizi sezonā, t.i., vienu reizi 1 - 3 mēn. atkarībā no izmantošanas biežuma.

Rezerves daļas:

Visas konstrukcijas elementus un detaļas pēc garantijas laika, var iegādāties SIA "Jūrmalas Mežaparki" ražotnē 5 darba dienu laikā pēc pasūtījuma pieteikšanas.